

# Qualifizierung von FTTH-Netzen vor der Installation von Geräten

von Jérôme Laferrière

## Einführung

Dieses Dokument definiert die Testanforderungen zur Qualifizierung der Glasfaserstrecke eines Fiber-To-The-Home-Netzwerks (FTTH) vor der Installation und Inbetriebnahme der Geräte. Diese Phase umfasst die folgenden Schritte:

- Testen der Steckverbinder und Steckverbindungen.
- Qualifizierung der Dämpfung, der optischen Rückflussdämpfung (ORL) und der Länge der optischen Übertragungsstrecke mit einem optischen Zeitbereichsreflektometer (OTDR) oder einem Dämpfungsmessplatz.

Wie aus Abbildung 1 ersichtlich, stehen mehrere Zugangspunkte zur Verfügung, um das FTTH-Netzwerk zu qualifizieren.

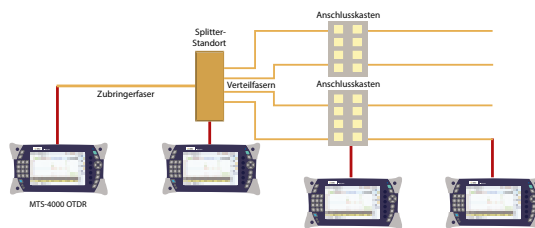


Abbildung 1: Mögliche Zugangspunkte zum Qualifizieren eines FTTH-Netzwerks

## Qualifizierung der optischen Steckverbinder

*Verunreinigungen sind der Hauptgrund für Störungen in optischen Netzen!*

Ein winziges Schmutzpartikel im Steckverbinder kann bereits eine erhebliche Rückreflexion (Rückflussdämpfung) und Einfügedämpfung sowie Geräteschäden verursachen. Die Sichtprüfung stellt die einzige Möglichkeit dar, um zu gewährleisten, dass die optischen Steckverbinder vor dem Zusammenstecken wirklich sauber sind.

Mit einem einfachen und doch effektiven Ablauf zum proaktiven visuellen Prüfen und Reinigen ist es möglich, die optische Signalleistung zu verbessern und eine eventuelle Beschädigung von Komponenten zu vermeiden. Daher empfiehlt Viavi, die Faserendflächen mit einem speziellen Prüfmikroskop zu kontrollieren.

White Paper

### Die Prüfzonen der Faserendflächen von Steckverbindern

Prüfzonen sind kreisförmige Bereiche, die die jeweils interessierenden Flächen auf der Faserendfläche eines Steckverbinders definieren. Die inneren Zonen reagieren empfindlicher auf Verunreinigungen als die äußeren Zonen.

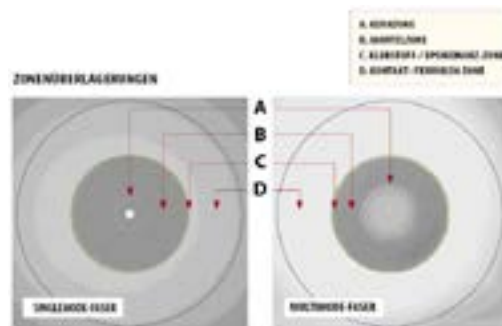


Abbildung 2: Die Prüfzonen der Faserendflächen von Steckverbindern

Zu den allgemein bekannten Defekten an Faserendflächen gehören Verunreinigungen, Partikel, Fehlstellen, Splitter, Kratzer sowie lose und festhaftende Fremdkörper.

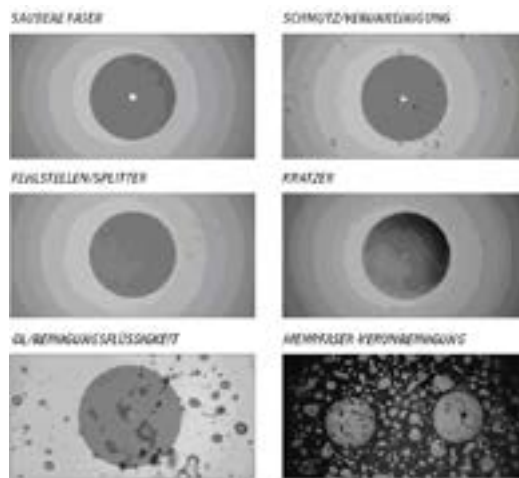


Abbildung 3: Verschiedene Ansichten von Steckverbinder-Faserendflächen im Prüfmikroskop. Idealerweise sollte die Faserendfläche keinerlei Defekte oder Kratzer aufweisen (siehe Abbildung 4).

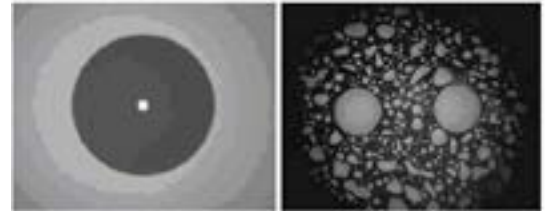


Abbildung 4: Mikroskop-Ansichten einer sauberen Steckverbinder-Faserendfläche. Ablauf beim Prüfen, Reinigen und Anschließen von optischen Steckverbindern

Die visuelle Prüfung der Glasfaser-Steckverbindungen stellt die einzige Möglichkeit dar, um zu ermitteln, ob die Steckverbinder vor dem Stecken sauber sind. Ein Videomikroskop kann die Faserendfläche vergrößert darstellen und auf einem Laptop oder einem portablen Display anzeigen.

Im Weiteren wird der Ablauf zum Prüfen, Reinigen und Anschließen der Glasfaser beschrieben und in der unten stehenden Abbildung 5 erläutert.

**PRÜFEN** Wählen Sie die passende Prüfspitze für den Steckverbinder/ Adapter aus.

Prüfen Sie beide Steckverbinder-Faserendflächen (Patchkabel/Einbausteckverbinder/steckbare Schnittstelle) mit dem Mikroskop.

**SAUBER?** **Nein.** Eine genaue Prüfung zeigt Defekte auf der Faserendfläche an.

**REINIGEN** Reinigen Sie den Steckverbinder mit einem geeigneten Reinigungswerkzeug für optische Anwendungen.

**ANSCHLIESSEN** **Ja.** Wenn nicht entfernbare, nichtlineare Artefakte und Kratzer die Abnahmekriterien gemäß der IEC-Norm 61300-3-35 erfüllen, können Sie die Faser anschließen.

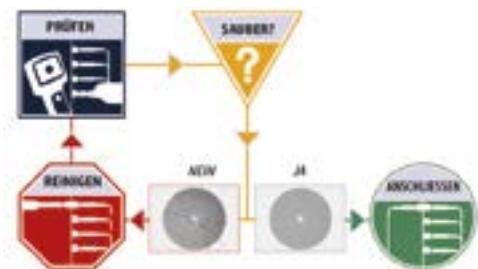


Abbildung 5: Ablaufdiagramm zum Prüfen, Reinigen und Anschließen von optischen Steckverbindern

Qualifizierung von FTTH-Netzen vor der Installation von Geräten

#### Prüfen der Faserendflächen von Steckverbindern

Faserendflächen können mit zwei unterschiedlichen Methoden geprüft werden. Wenn das Kabel zugänglich ist, wird die Ferrule des Steckverbinders zum Prüfen einfach auf das Videomikroskop gesteckt. Diese Methode wird allgemein als Patchkabel-Prüfung bezeichnet. Wenn sich der Steckverbinder in einem Steckadapter am Gerät oder in einem Patchfeld befindet, müssen Sie ein „Sondenmikroskop“ in das offene Ende des Adapters stecken, um den darin befindlichen Steckverbinder prüfen zu können. Diese Methode wird als Prüfung durch den Einbausteckverbinder/Adapter bezeichnet.

#### Prüfen von Patchkabeln

Wählen Sie die Prüfspitze für den zu kontrollierenden Steckverbinder aus und setzen Sie sie auf das Videomikroskop.

Stecken Sie den Steckverbinder in die Prüfspitze (siehe Abbildung 6) und stellen Sie das Bild scharf.



Abbildung 6: Prüfung des Patchkabels mit dem Videomikroskop

#### Prüfung durch den Einbausteckverbinder/Adapter

Wählen Sie die Prüfspitze/Sonde aus, die auf den zu kontrollierenden Typ des Einbausteckverbinders/Adapters passt, und stecken Sie diese auf das Videomikroskop. Stecken Sie die Prüfspitze in den Einbausteckverbinder/Adapter und stellen Sie das Bild scharf.



Abbildung 7: Prüfung durch den Einbausteckverbinder/Adapter mit dem Videomikroskop

#### Reinigung von optischen Schnittstellen

Allgemeine Grundlagen des Reinigens von optischen Schnittstellen:

- Optische Komponenten, wie Steckverbinder und Transceiver, müssen sauber sein, um optimal bzw. in einigen Fällen überhaupt zu funktionieren.
- Schutzkappen für Steckverbinder können zwar eine Beschädigung verhindern, garantieren aber keine Sauberkeit.
- Schaumstoff und Baumwolle sind keine geeigneten Materialien zum Reinigen von optischen Schnittstellen, da sich Reste auf der Faserendfläche ablagern können.
- Mit Druckluft lassen sich optische Steckverbinder oder Transceiver nicht korrekt reinigen.
- Vermeiden Sie harte Reinigungsflächen, da diese den Steckverbinder beschädigen können. Verwenden Sie Reinigungswerkzeuge, die speziell für optische Anwendungen entwickelt wurden, da diese mit einer festen und elastischen Auskleidung versehen sind.
- Versuchen Sie zuerst immer eine Trockenreinigung, bevor Sie mit Lösungsmitteln arbeiten. Die meisten Lösungsmittel, darunter auch Isopropylalkohol (IPA), hinterlassen störende Rückstände, wenn sie nicht sachgemäß angewendet werden. Stattdessen sollten Sie Lösungsmittel oder IPA-Ausführungen verwenden, die speziell für optische Anwendungen hergestellt wurden, wie einen Tupfer mit 70%igem IPA.
- Bringen Sie nicht zu viel Lösungsmittel auf die Faserendfläche auf. Führen Sie nach einer Feuchtreinigung immer eine Trockenreinigung durch.
- Für Reinigungssysteme, die Lösungsmittel ohne mechanische Einwirkung verwenden, gilt der oben genannte Hinweis zur übermäßigen Verwendung von Lösungsmitteln möglicherweise nicht.
- Führen Sie immer eine visuelle Prüfung durch, bevor Sie die Faser anschließen. Wirklich immer. Das ist die einzige Möglichkeit, um sicherzustellen, dass die zu steckenden Fasern auch wirklich die Voraussetzungen für eine einwandfreie Verbindung erfüllen.

#### Reinigungstücher und Reinigungswerkzeuge

##### Trockenreinigung

Auf dem Markt sind einfache Trockenreinigungstücher, darunter viele fusselfreie Tücher und andere Spezialtücher, erhältlich. Dazu zählen auch spezielle Reinigungskassetten und -bänder zum Reinigen von optischen Steckverbindern, wie Cletop-Kassetten. Abbildung 8 zeigt verschiedene Typen von Tüchern und Werkzeugen zum Trockenreinigen von optischen Steckverbindern.

**Achtung!** Ungeschützte Reinigungstücher können im Feldeinsatz leicht verschmutzen. Schützen Sie das Reinigungsmaterial vor Verunreinigung, bis Sie es benötigen. Nehmen Sie die Tücher in die Hand, auf eine weiche Unterlage oder auf ein Kissen. Wenn Sie die Tücher auf eine harte Unterlage legen, kann die Faser beschädigt werden. Verwenden Sie nicht die Fläche des Tuches, die mit Ihrer Hand in Berührung gekommen ist, da diese jetzt durch Körperfettrückstände verunreinigt ist.



Abbildung 8: Beispiele für Tücher und Werkzeuge zur Trockenreinigung optischer Steckverbinder

Qualifizierung von FTTH-Netzen vor der Installation von Geräten

### Feuchtreinigung

- Im Allgemeinen werden Reinigungsflüssigkeiten und Lösungsmittel in Verbindung mit Tüchern genutzt, um die Faserendfläche durch chemische und mechanische Einwirkung zu reinigen (siehe Abbildung 9). Feuchtreinigungstücher in verschlossenen Packungen sowie in IPA getränkte Tupfer werden ebenfalls angeboten.
- Manche Reinigungsflüssigkeiten, insbesondere IPA, können Rückstände hinterlassen, die nur schwer zu entfernen sind.
- Eine Reinigungsflüssigkeit ist nur dann effektiv, wenn sie in Verbindung mit einem Tupfer für eine bessere mechanische Wirkung eingesetzt wird.
- Das Lösungsmittel muss schnell trocknend sein.
- Beachten Sie die Vorschriften zur sicheren Handhabung.
- Bringen Sie nicht zu viel Lösungsmittel auf die Faserendfläche auf. Befeuchten Sie die Tücher nur leicht.
- Reinigen Sie die Ferrule sofort mit einem sauberen und trockenem Tuch.
- Entfernen Sie auch alle Lösungsmittelreste von den Seitenwänden der Ferrule, da diese beim Steckvorgang ansonsten auf die Führungshülse übertragen werden.
- Nehmen Sie die Tücher in die Hand, auf eine weiche Unterlage oder auf ein Kissen. Wenn Sie die Tücher auf eine harte Unterlage legen, kann die Faser beschädigt werden.



Abbildung 9: Beispiele für Reinigungsflüssigkeiten und Tücher

### Reinigungswerkzeuge für Einbausteckverbinder/Adapter

In diesem Abschnitt werden die üblichen Methoden zum Reinigen der Endflächen von Glasfasern erläutert, die in einer Führungshülse, in einem Einbausteckverbinder/Durchführungsadapter, Transceiver oder einer anderen steckerähnlichen Aufnahmevorrichtung bleiben.

Adapter in Steckverbindern lassen sich häufig nicht ohne Weiteres aus dem betreffenden Einbausteckverbinder/Adapter entnehmen und sind daher schwerer zugänglich. Zu diesen Adaptern zählen Ferrulen-Schnittstellen oder Faserstummel sowie Linsen mit physischem Kontakt in einem optischen Transceiver, jedoch keine kontaktlosen Linsenelemente in diesen Geräten.

Stifte und andere Reinigungswerkzeuge für Einbausteckverbinder, wie in Abbildung 10 gezeigt, erlauben, bis in die Führungshülsen und andere Hohlräume vorzudringen, um die Endflächen/Linsen zu reinigen und Fremdmaterial, wie lose nichtlineare Artefakte, zu entfernen. Diese Werkzeuge ermöglichen, die Endflächen/Linsen in dem Adapter zu reinigen, ohne den Einbausteckverbinder ausbauen zu müssen. Vor dem Reinigen von Transceivern oder Steckeraufnahmen muss vorsichtig geprüft werden, was sich überhaupt in dem Anschluss befindet. Gehen Sie behutsam vor, wenn Sie die flachen Linsen von Transceivern reinigen, um eine Beschädigung zu vermeiden.

### Qualifizierung von FTTH-Netzen vor der Installation von Geräten



Abbildung 10: Reinigungswerkzeuge für Einbausteckverbinder/Adapter

Die Prüfmikroskope von Viavi mit ihrer automatischen Gut/Schlecht-Bewertung gemäß der Norm IEC-61300-3-35 erfüllen mit ihrem Zubehör die Anforderungen des „Inspect Before You Connect“-Modells (IBYC – Prüfen vor dem Anschließen).

### Dämpfungs-, ORL- und Längenmessung der Übertragungsstrecke

Für die Ermittlung der Dämpfung, der Rückflussdämpfung (ORL) und der Faserlänge stehen zwei eigenständige Messgeräte zur Verfügung. Die Auswahl ist von der Fachkenntnis des Anwenders und der Komplexität des Netzwerks abhängig.

Netzwerke mit Video-Overlay (1550 nm) und höheren Leistungspegeln erfordern ORL-Messungen. In allen anderen Fällen muss die ORL nicht ermittelt werden.

Erfahrene Techniker bevorzugen OTDR-Messungen, da es sich hierbei um Tests von einem Leitungsende handelt. Allerdings ist die Kurvenanalyse von passiven optischen Netzwerken (PON) recht anspruchsvoll. Noch schwieriger sind komplexe PONs mit Netzwerkkaskaden zu analysieren oder wenn die Tests direkt von der Vermittlungsstelle bis zum Kunden ausgeführt werden. Während die bidirektionale OTDR-Messung eine Referenzmessung nach der internationalen Norm ist, ergeben unidirektionale OTDR-Messungen weniger exakte Dämpfungsergebnisse. Eine Ausnahme bilden Messungen, bei denen der Rückstreckkoeffizient der Fasern im Netzwerk weitestgehend identisch ist. Weitere Erläuterungen entnehmen Sie bitte dem Kapitel zur bidirektionalen Analyse im „Reference Guide to Fiber Optic Testing“, Band 1.

Andere Anwender bevorzugen Dämpfungsmessplätze/ORL-Tester, da diese einfach zu bedienen sind und eine intuitive Ergebnisauswertung bieten. Allerdings sind dafür zwei Techniker erforderlich, die die Tests von den beiden Faserenden aus ausführen. Wenn dann eine Störung erkannt wird, muss jedoch ein OTDR zum Einsatz kommen, um die Fehlerstelle auf der Strecke zu lokalisieren und zu identifizieren. Abbildung 11 erläutert die Arbeit mit einem OTDR bei Abnahmemessungen.

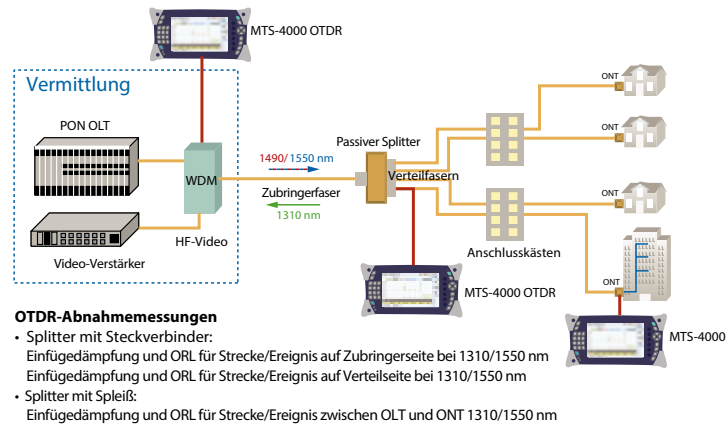


Abbildung 11: Qualifizierung eines FTTH-Netzwerks mit einem OTDR

#### Messungen mit einem OTDR

Ein OTDR kann nicht nur zur Qualifizierung sondern auch zur Fehlerdiagnose genutzt werden, um Fehlerstellen entlang der Übertragungsstrecke zu lokalisieren. Ein weiteres, einfach zu bedienendes Hilfsmittel zum mühelosen Erkennen von Störungen auf der Faser ist die VFL-Rotlichtquelle, mit der die Test-Teams standardmäßig ausgerüstet sind.

#### OTDR-Testmöglichkeit 1: Eigenständiges Testen der Zubringer- und Verteilfasern vom Splitter aus

Als erstes führen Sie am Splitter eine OTDR-Messung an den Zubringer- und Verteilfasern aus, um unnötige Serviceeinsätze zu vermeiden. Mit diesem Test können Sie mühelos das Netzwerk ohne den Splitter selbst qualifizieren. Die Anschlüsse des/der Splitter werden nur während der Inbetriebnahme des Systems mit einem Leistungspegelmessgerät geprüft.

Diese Messungen müssen bei zwei Wellenlängen ausgeführt werden, um mögliche Biegungen auf der Strecke zu erkennen, die dadurch angezeigt werden, dass für die betreffende Stelle bei 1550 nm eine größere Dämpfung als bei 1310 nm angezeigt wird.

Zur vollständigen Qualifizierung des Netzwerk-Steckverbinders am Anfang und am Ende der Übertragungsstrecke ist eine Vorlauf-/Nachlaufsfaser mit einer Länge von mindestens 300 m zu verwenden.

In diesem Fall wird das OTDR an die Vorlaufsfaser und die Vorlaufsfaser an den Steckverbinder angeschlossen, der zum optischen Netzabschluss (ONT) führt. Ansonsten schließen Sie das OTDR direkt an das Netzwerk an. Die Nachlaufsfaser, wenn vorhanden, wird mit dem anderen Ende der Übertragungsstrecke verbunden.

Stellen Sie am OTDR die folgenden Parameter ein:

- den Installations- oder Experten-Modus,
- eine Pulsbreite von 10 bis 100 ns,
- den Entfernungsbereich, der etwas größer sein sollte, als die Faserlänge,
- die Auflösung auf Automatisch,
- die Messdauer auf 30 Sekunden,
- die Vorlauf-/Nachlaufsfaser (wenn vorhanden).

Drücken Sie die START-Taste, um die Erfassungsmessung auszuführen.

Zum Abschluss der Messung wird ein Ergebnisbildschirm ähnlich wie in Abbildung 12 unten eingeblendet:

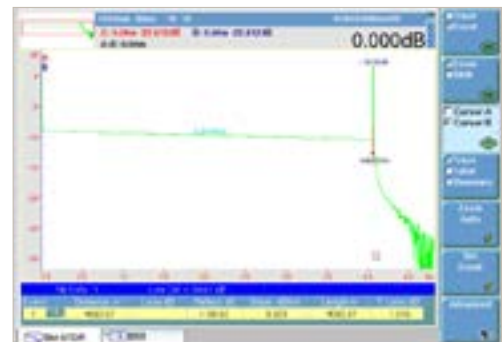


Abbildung 12: OTDR-Test nur der Zubringer- oder Verteilfaser

Die kurze Verteilfaser beschränkt die Anzahl der Ereignisse, die in der Ergebnistabelle angezeigt werden. (Für gewöhnlich wird nur ein Ereignis angegeben, aber es können auch mechanische Spleiße oder Steckverbinder auf der Strecke vorhanden sein). In dem Beispiel in Abbildung 12 wird nur das Ereignis angegeben, das sich am dichtesten am Splitter befindet.

Qualifizierung von FTTH-Netzen vor der Installation von Geräten

**OTDR-Testmöglichkeit 2: Testen vom Kunden/ONT zur Vermittlungsstelle/OLT**

Mit einem OTDR-Test vom ONT aus können Sie das Netzwerk zwischen dem ONT und dem OLT qualifizieren.

Zum Qualifizieren von Netzwerken, die mit einem Splitter von bis zu 1 x 32 mit oder ohne Kaskade ausgestattet sind, empfehlen wir das MTS-4000 von Viavi mit seinem OTDR-Modul 8126MA für 1310/1550 nm. Zum Qualifizieren von Netzwerken jeder Art, einschließlich mit Splittlern von bis zu 1 x 128, empfehlen wir das MTS-6000 von Viavi mit seinem OTDR 8126LR für 1310/1550 nm.

Diese Messungen müssen bei zwei Wellenlängen ausgeführt werden, um mögliche Biegungen auf der Strecke zu erkennen, die dadurch angezeigt werden, dass für die betreffende Stelle bei 1550 nm eine größere Dämpfung als bei 1310 nm angezeigt wird.

Sie sollten jeweils eine mindestens 300 Meter lange Vorlauf- und Nachlaufasser verwenden, um die Netzwerkstecker am Anfang und am Ende der Übertragungsstrecke vollständig qualifizieren zu können.

Schließen Sie in diesem Fall das OTDR an die Vorlaufasser und die Vorlaufasser an den Steckverbinder an, der zum ONT führt. Ansonsten schließen Sie das OTDR direkt an das Netzwerk an. Die Nachlaufasser, wenn vorhanden, wird mit dem anderen Ende der Übertragungsstrecke verbunden.

Stellen Sie am OTDR die folgenden Parameter ein:

- den Installations- oder Experten-Modus,
- eine Pulsbreite von 100 bis 300 ns bei einer Qualifizierung durch einen Splitter hindurch oder von 10 bis 100 ns zur Qualifizierung bis zum Splitter,
- den Entfernungsbereich, der etwas größer sein sollte, als die Faserlänge,
- die Auflösung auf Automatisch,
- die Messdauer auf 30 Sekunden,
- die Splittererkennung auf Automatisch,
- die Vorlauf-/Nachlaufasser (wenn vorhanden).

Drücken Sie die START-Taste, um die Erfassungsmessung auszuführen.

Zum Abschluss der Erfassungsmessung wird ein Ergebnisbildschirm ähnlich wie in Abbildung 13 unten angezeigt (nur zur Qualifizierung der Verteilfaser):

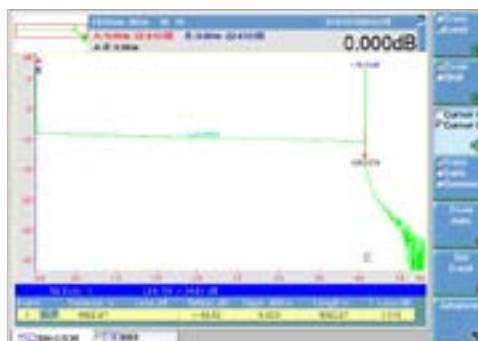


Abbildung 13: Test der Verteilfaser vom ONT zum ersten Splitter ohne Vorlaufasser

**Qualifizierung von FTTH-Netzen vor der Installation von Geräten**

Die kurze Verteilfaser beschränkt die Anzahl der Ereignisse, die in der Ergebnistabelle angezeigt werden. (Für gewöhnlich wird nur ein Ereignis angegeben, aber es können auch mechanische Spleiße oder Steckverbinder auf der Strecke vorhanden sein). In dem Beispiel in Abbildung 13 wird nur das Ereignis angegeben, das sich am dichtesten am Splitter befindet.

Zur vollständigen Qualifizierung des PON-Netzwerks ab dem ONT:



Abbildung 14: Test des Netzwerks mit kaskadierten Splittlern ab dem ONT ohne Vorlaufasser

Beim Testen durch Splitter hindurch wird eine Ergebnistabelle angezeigt, die die Dämpfung(en) des (der) Splitter, das Faserende sowie eventuell vorhandene Steckverbinder-/Spleißdämpfungen enthält.

In Abbildung 14 sind zwei Splitter zu erkennen, die jeweils eine Dämpfung von etwa 9 dB einfügen. Das ist ein typischer Wert für 1 x 8-Splitter. Die Faser endet bei etwa 3044 Meter.

**OTDR-Testmöglichkeit 3: Testen von der Vermittlungsstelle/OLT zum Kunden/ONT**

Beim Ausführen von Tests von der Vermittlungsstelle aus sollte sich der Techniker mit der Bewertung von OTDR-Kurven auskennen, da in diesem Fall alle Teilstrecken hinter dem Splitter ohne zusätzliche Unterscheidung auf der Kurve angezeigt werden. Aus diesem Grund ist eine erhebliche Fachkompetenz erforderlich, um die Ergebnistabelle auszuwerten und die Architektur des Netzwerks analysieren zu können.

Zum Qualifizieren des Netzwerks mit Splitter von bis zu 1 x 32 mit oder ohne Kaskade empfehlen wir das MTS-4000 von Viavi mit dem OTDR-Modul 8126MA für 1310/1550 nm. Zum Qualifizieren von Netzwerken jeder Art, einschließlich mit Splittlern von bis zu 1 x 128, empfehlen wir das MTS-6000 von Viavi mit seinem OTDR 8126LR für 1310/1550 nm.

Diese Messungen müssen bei zwei Wellenlängen ausgeführt werden, um mögliche Biegungen auf der Strecke zu erkennen, die dadurch angezeigt werden, dass an der betreffenden Stelle bei 1550 nm eine größere Dämpfung als bei 1310 nm angegeben wird.

Sie sollten jeweils eine 300 Meter lange Vorlauf- und Nachlaufasser verwenden, um die Netzwerkstecker am Anfang und am Ende der Übertragungsstrecke vollständig qualifizieren zu können.

Schließen Sie in diesem Fall das OTDR an die Vorlaufasser und die Vorlaufasser an den Steckverbinder an, der zum ONT führt. Ansonsten schließen Sie das OTDR direkt an das Netzwerk an. Die Nachlaufasser, wenn vorhanden, wird mit dem anderen Ende der Übertragungsstrecke verbunden.

Stellen Sie am OTDR die folgenden Parameter ein:

- den Installations- oder Experten-Modus,
- eine Pulsbreite von 100 bis 300 ns bei einer Qualifizierung durch einen Splitter hindurch oder von 10 bis 100 ns zur Qualifizierung bis zum Splitter,
- den Entfernungsbereich, der etwas größer sein sollte, als die Faserlänge,
- die Auflösung auf Automatisch,
- die Messdauer auf 30 Sekunden,
- die Splittererkennung auf Automatisch,
- die Vorlauf-/Nachlaufaser (wenn vorhanden).

Drücken Sie die START-Taste, um die Erfassungsmessung auszuführen.

Zum Abschluss der Messung wird ein Ergebnisbildschirm ähnlich wie in Abbildung 15 unten eingeblendet (nur für die Zubringerfaser):

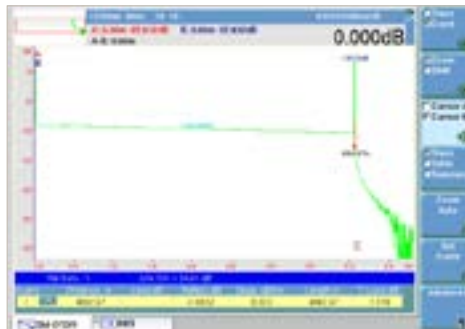


Abbildung 15: Test der Zubringerfaser vom OLT bis zum ersten Splitter ohne Vorlaufaser

Die kurze Zubringerfaser beschränkt die Anzahl der Ereignisse, die in der Ergebnistabelle angezeigt werden. (Für gewöhnlich wird nur ein Ereignis angegeben, aber es können auch mechanische Spleiße oder Steckverbinder auf der Strecke vorhanden sein.) In dem Beispiel in Abbildung 15 wird nur das Ereignis angegeben, das sich am dichtesten am Splitter befindet.



Abbildung 16: Test eines Netzwerks mit kaskadierten Splittlern ab dem OLT ohne Vorlaufaser

#### Qualifizierung von FTTH-Netzen vor der Installation von Geräten

Beim Testen durch Splitter hindurch wird eine Ergebnistabelle angezeigt, die den/die Splitter, die Enden der Teilstrecken sowie gegebenenfalls die Position von Steckverbindern/Spleißen angibt. Hierbei ist zu beachten, dass möglicherweise nicht alle Teilstrecken aufgeführt sind, weil sie ähnliche Längen ab dem OLT besitzen, sich daher auf der OTDR-Kurve überlagern und somit verborgen sind.

In dem oben stehenden Beispiel werden zwei Splitter und mehrere Teilstrecken angezeigt. Wenn man jedoch die genaue Architektur des Netzwerks nicht kennt, ist es sehr schwierig, die Ergebnistabelle nach dem ersten Splitter zu analysieren. Das liegt daran, dass die Dämpfungen der einzelnen Ereignisse, wie Splitter, Steckverbinder, Enden der Teilstrecken und Spleiße, nicht exakt angezeigt werden. Stattdessen werden die Dämpfungswerte der Ereignisse zusammen mit den Ergebnissen anderer Teilstrecken angegeben.

Daher bleibt dem Techniker nichts weiter übrig, als erst die Angaben von der Zubringerfaser zum ersten Splitter zu analysieren. Anschließend müssen die Abstände der nachfolgenden Ereignisse, die auf der OTDR-Kurve angezeigt werden, ausgewertet werden, damit es möglich ist, deren Dämpfungen aus der Ergebnistabelle herauszunehmen.

#### Ergebnisanalyse

Im Anschluss an die Erfassungsmessung vergleichen Sie die Ergebnisse mit den Werten, die bei dem betreffenden Netzwerk und den Kundenstandards zu erwarten gewesen wären. Da das OTDR nicht nur eine Qualifizierung, sondern auch eine Fehlerdiagnose ausführen kann, werden die für eine eventuell erforderliche Störungsbehebung benötigten Angaben automatisch mit angezeigt. Weiter hinten im Dokument sind typische Abnahmewerte aufgeführt.

Bei der Arbeit mit einem OTDR, insbesondere, wenn keine Vorlauf-/Nachlaufasern zum Einsatz kommen, muss beachtet werden, dass die Werte für die Einfügedämpfung möglicherweise nicht die Dämpfung und Reflexionsdämpfung (und damit die ORL) der Steckverbinder am Anfang und am Ende der Strecke mit berücksichtigen. Bei Verwendung von Vorlauf-/Nachlaufasern sind diese bei der Einrichtung des OTDRs mit anzugeben.

Diese Fehler treten bei OTDR-Messungen in PON-Netzwerken häufig auf:

- Es wurde keine Faser erkannt: Prüfen und reinigen Sie in diesem Fall die Steckverbindung zwischen dem OTDR und dem Netzwerk. Nehmen Sie eine VFL-Rotlichtquelle, um sich zu vergewissern, dass bis zum Patchfeld keine Biegung und kein Faserbruch vorhanden sind.
- Die angezeigte Faserlänge ist kürzer als erwartet: Dieser Fehler zeigt an, dass ein Faserbruch auf der Übertragungsstrecke aufgetreten ist. Überprüfen Sie die Fasernummer, um sicherzugehen, dass die richtige Glasfaser und der richtige Anschluss ausgewählt wurden.
- Die Gesamtdämpfung ist größer als erwartet: Prüfen Sie die Ereignistabelle auf stark dämpfende Spleiße, Steckverbinder und Biegungen.
- Die ORL ist schlechter als erwartet (Ein kleinerer Wert, wie 30 dB anstatt 40 dB, zeigt eine schlechte ORL an.): Prüfen Sie die Ereignistabelle auf schlechte Reflexionswerte und kontrollieren Sie die abschnittsweise ORL auf der OTDR-Kurve.

#### Messungen mit einem Dämpfungsmessplatz/ORL-Tester

Ein Dämpfungsmessplatz/ORL-Tester kann für Ende-zu-Ende-Tests genutzt werden, wenn keine Störungen erkannt werden, die den Einsatz zusätzlicher Messtechnik, wie eines OTDRs oder einer VFL-Rotlichtquelle, erfordern.

Zum Qualifizieren eines PON-Netzwerks empfiehlt Viavi seinen Dämpfungsmessplatz OLTS-85/ORL-85 für 1310/1550 nm (siehe Abbildung 17) oder das MTS-6000 mit dem Dämpfungsmessplatz-/ORL-Modul 8126OF1 für 1310/1550 nm. Obgleich Messungen bei 1490 nm im Allgemeinen nicht notwendig sind, da sie nicht mehr Informationen als Messungen bei 1550 nm liefern, werden sie jedoch angeboten. Die Messungen müssen bei zwei Wellenlängen ausgeführt werden, um mögliche Biegungen auf der Strecke zu erkennen, die dadurch angezeigt werden, dass bei 1550 nm eine größere Gesamtdämpfung als bei 1310 nm angegeben wird. Allerdings wird dann ein OTDR benötigt, um die Biegung zu lokalisieren.

Die Tests können entweder am Splitter ausgeführt werden, um die einzelnen Zubringer- und Verteilfasern zu qualifizieren, oder zwischen dem OLT und dem ONT zur Ende-Ende-Qualifizierung.

Wenn der Dämpfungsmessplatz/ORL-Tester eine Störung erkennt, muss zur weiteren Klärung eine OTDR-Messung folgen. Viavi empfiehlt sein MTS-4000 mit dem OTDR-Modul 4126MA für 1310/1550 nm oder sein MTS-6000 mit dem OTDR-Modul 8126LR für 1310/1550 nm.

#### Referenzmessung für die Dämpfungs- und ORL-Messung

Führen Sie täglich sowie bei jedem Wechsel der Patchkabel an beiden Geräten eine Referenzmessung für die Dämpfungs- und ORL-Messung aus. Danach dürfen die Patchkabel nicht mehr von der optischen Quelle getrennt werden.

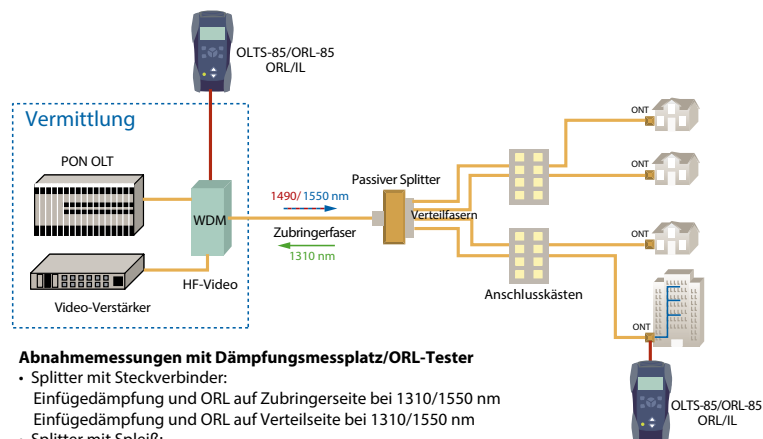
#### Referenzmessung für Dämpfungsmessungen

Die empfohlene und genaueste Methode für die Dämpfungsmessung besteht darin, eine Nebeneinander-Referenzmessung auszuführen. Hierfür werden beide Geräte nebeneinander mit jeweils einem Patchkabel pro Gerät über eine Kupplung miteinander verbunden.

Wenn diese Methode nicht realisierbar ist, weil sich die beiden Geräte beispielsweise nicht am gleichen Standort befinden, sollte stattdessen die Schleifen-Referenzmessung durchgeführt werden. Verbinden Sie in diesem Fall die optische Quelle und den betreffenden Leistungspegelmessler über ein Patchkabel und führen Sie die Referenzmessung aus.

#### Referenzmessung für ORL-Messungen

Die ORL-Referenzmessung wird an beiden Geräten in zwei Schritten ausgeführt. Zuerst wird die optische Quelle mit dem Leistungspegelmessler verbunden, um die Ausgangsleistung am Ausgang des Patchkabels zu messen. Danach trennen Sie das Patchkabel von dem Leistungspegelmessler, schließen einen nicht reflektierenden Abschluss an (oder wickeln es um einen Dorn) und führen die ORL-Referenzmessung aus. Entfernen Sie den Dorn oder den nicht reflektierenden Abschluss. Das Patchkabel selbst muss jedoch am Gerät angeschlossen bleiben.



#### Abnahmemessungen mit Dämpfungsmessplatz/ORL-Tester

- Splitter mit Steckverbinder:  
Einfügedämpfung und ORL auf Zubringersseite bei 1310/1550 nm  
Einfügedämpfung und ORL auf Verteilseite bei 1310/1550 nm
- Splitter mit Spleiß:  
Einfügedämpfung und ORL zwischen OLT und ONT bei 1310/1550 nm

Abbildung 17: Qualifizierung eines FTTH-Netzwerks mit einem Dämpfungsmessplatz/ORL-Tester

Qualifizierung von FTTH-Netzen vor der Installation von Geräten



Nach erfolgter Referenzmessung zeigt das Gerät den höchsten ORL-Wert an, der für das Netzwerk gemessen werden kann. Daher sollten Sie bei der Ausführung dieser Messung mit großer Sorgfalt vorgehen. Es wird ebenfalls dringend empfohlen, am Gerät einen APC-Steckverbinder mit Schrägschliffkopplung zu verwenden, da so der ORL-Messbereich vergrößert werden kann.

#### **Messung von Dämpfung und ORL**

Nach der Referenzmessung schließen Sie die Patchkabel an beide Faserenden des Netzwerks an und führen die Messungen aus. Der Dämpfungsmessplatz/ORL-Tester erlaubt die mühelose Analyse der Messergebnisse für die Einfügedämpfung und die ORL, ohne dass weitere Kenntnisse zur Ausführung von OTDR-Messungen benötigt werden.

#### **Ergebnisanalyse**

Im Anschluss an die Erfassungsmessung vergleichen Sie die Ergebnisse mit den Werten, die bei dem betreffenden Netzwerk und den Kundenstandards zu erwarten gewesen wären. Wenn Störungen im Netzwerk erkannt wurden, sind Messungen mit einem OTDR erforderlich, um eine weitergehende Diagnose auszuführen und die Fehlerstellen zu identifizieren und zu lokalisieren.

In PON-Netzwerken werden im Downstream Wellenlängen von 1490/1550 nm und im Upstream 1310 nm verwendet. Daher kommt den Ergebnissen der ORL-Messungen bei 1550 nm von der Vermittlungsstelle/OLT zum Kunden/ONT sowie bei 1310 nm vom Kunden/ONT zur Vermittlungsstelle/OLT die größte Bedeutung zu. Allerdings lässt sich die Auswertung vereinfachen, wenn alle ORL-Messungen in beide Richtungen, also bidirektional, ausgeführt werden.

Bei Verwendung eines Dämpfungsmessplatzes/ORL-Testers enthalten die Werte für die Einfügedämpfung auch die Dämpfungen der Steckverbinder am Anfang und Ende der Faser sowie die Patchkabel-Steckverbinder.

Diese Fehler treten bei Messungen mit einem Dämpfungsmessplatz/ORL-Tester in PON-Netzwerken häufig auf:

- Keine Verbindung zwischen den Geräten: Prüfen und reinigen Sie in diesem Fall die Steckverbindung zwischen den Geräten. Nehmen Sie eine VFL-Rotlichtquelle, um sich zu vergewissern, dass bis zum Patchfeld oder entlang der Strecke keine Biegung und kein Faserbruch vorhanden sind. Sollten Sie eine Fehlerstelle finden, müssen Sie diese mit einer OTDR-Messung lokalisieren.
- Die angezeigte Faserlänge ist anders als erwartet: Dieser Fehler zeigt an, dass möglicherweise die falsche Faser getestet wurde. Überprüfen Sie die Fasernummer, um sicherzugehen, dass die richtige Glasfaser und der richtige Anschluss ausgewählt wurden.
- Die Gesamtdämpfung ist größer als erwartet: Führen Sie eine OTDR-Messung aus und prüfen Sie die Ereignistabelle auf stark dämpfende Spleiße, Steckverbinder und Biegungen.
- Die ORL ist schlechter als erwartet (Ein kleinerer Wert, wie 30 dB anstatt 40 dB, zeigt eine schlechte ORL an.): Führen Sie eine OTDR-Messung durch, prüfen Sie die Ereignistabelle auf schlechte Reflexionswerte und kontrollieren Sie die in Abschnitte unterteilte ORL auf der OTDR-Kurve.

Qualifizierung von FTTH-Netzen vor der Installation von Geräten

## Typische Abnahmewerte

Die hier aufgeführten Abnahmewerte für die Einfügedämpfung, die Rückflusdämpfung (ORL) und die Länge dienen nur der Information und gelten nicht für alle Typen von Netzwerken. Vor dem Einstellen der Abnahmewerte muss erst geprüft werden, um welchen Typ von Netzwerk es sich handelt.

Die Norm IEC-61300-3-35 definiert die Gut/Schlecht-Kriterien für die visuelle Prüfung der Faserendflächen von Steckverbindern. Daneben geben verschiedene PON-Normen weitere Empfehlungen (siehe Tabelle 1) zu den Grenzwerten für die Einfügedämpfung, die ORL und die Faserlänge.

Tabelle 1: Spezifikationen und Abnahmewerte auf Grundlage von ITU- und IEEE-Normen

	<b>G-PON Spezifikationen für G.982-, G.983.1-, G.984.2- und G.652-Fasern</b>	<b>E-PON IEEE 802.3</b>
Dämpfungsbereiche	Klasse A: 5 bis 20 dB Klasse B: 10 bis 25 dB Klasse C: 15 bis 30 dB (Tabelle 3/G.982)	PX-10: bis 23 dB PX-20: bis 26 dB (Tabelle 60-9)
Differenzielle optische Dämpfung	15 dB (Tabelle 4a/G.983.1)	—
Maximales Teilungsverhältnis	1 x 64 (Tabelle 2a/G.984.2)	1 x 32
Mindest-ORL des ODN	32 dB, optional 20 dB (Tabelle 2b/G.984.2)	20 dB (Tabelle 60-3)
Maximale Reflexionsdämpfung der Geräte, gemessen bei Empfängerwellenlänge, für OLT-Empfänger	Unter -20 dB (Tabelle 2b/G.984.2)	—
Maximale Reflexionsdämpfung	-35 dB (G.982, Kapitel 11.4)	-26 dB (Kapitel 60.9.3)
Reichweite	bis 20 km bis 60 km logische Reichweite (Tabelle 2a/G.984.2)	PX-10: bis 10 km PX-20: bis 20 km (Tabelle 60-1)
Schmelzspieß-Reflexionsdämpfung	-50 dB empfohlen (G.982, Kapitel 11.4)	Nicht definiert
Splitterdämpfung	—	1 x 16: 14,5 dB, typisch (Kapitel 60.9.3)
Steckverbinderdämpfung	—	0,5 dB pro Verbindung 0,75 dB für 2 Verbindungen (Kapitel 60.9.3)
Kabeldämpfung	Angaben für G.652.B-Faser (Es gibt aber weitere Fasertypen mit anderen Spezifikationen): max. 0,4 dB/km bei 1310 nm max. 0,35 dB/km bei 1550 nm (Tabelle 3/G.652)	max. 0,4 dB/km bei 1310 nm max. 0,35 dB/km bei 1550 nm (Tabelle 60-14)
Kombinierte Kabeldämpfung (mit typischen Spleißen und Steckverbindern)	0,5 dB/km bei 1310 nm, typisch 0,35 dB/km bei 1550 nm, typisch (Tabelle 1/G.652)	—

Qualifizierung von FTTH-Netzen vor der Installation von Geräten

Für die meisten Elemente des Netzwerks gibt die Norm ITU-T G.671 typische Einzelwerte sowie weitere typische, im Feldeinsatz anzutreffende Werte vor. Allerdings sind diese Angaben je nach Geräte-Anbieter möglicherweise unterschiedlich. Tabelle 2 gibt einen Überblick über typische Spezifikationen und Abnahmewerte.

Tabelle 2: Typische Spezifikationen und Abnahmewerte

Netzelement	Typische Dämpfung (dB)	Maximale Dämpfung (dB)	Typische ORL (dB) (ggf. Reflexionsdämpfung)	Min. ORL (dB) (ggf. Reflexionsdämpfung)
Faserdämpfung	0,35 dB/km bei 1310 nm 0,2 dB/km bei 1550 nm	—	30 dB (Langstrecke)/ 40 dB (150 m) bei 1310 nm 30 dB (Langstrecke)/ 40 dB (150 m) bei 1550 nm	30
Schmelzspieß	0,1	0,2 0,3 (G.671)	Keine	Keine -70 (G.671)
Mechanischer Spieß	0,2	0,5 (G.671)	Keine	-50 -40 (G.671)
Steckverbinder	0,5	0,7 0,5 (G.671)	65 (APC) 55 (UPC)	-50 (APC) -40 (UPC) -35 (G.671)
Splitter	1 x 2 3,5 1 x 4 6,5 1 x 8 9,5 1 x 16 12,5 1 x 32 16 1 x 64 20 1 x 128 23	(G.671) 1 x 2 4,2 1 x 4 7,8 1 x 8 11,4 1 x 16 15 1 x 32 18,6 1 x 64 22 1 x 128 25	Keine	-55 -40 (G.671)

Zum Qualifizieren des gesamten Netzwerks müssen in Abhängigkeit von den vorhandenen Netzelementen und Wellenlängen weitere Werte ergänzt werden.

Ein Netzwerk kann beispielsweise bestehen aus:

- 5 km Faser auf der Zubringersseite, einem Schmelzspieß bei 1,5 km und einem APC-Steckverbinder am Streckenanfang,
- einem 1 x 32-Splitter mit APC-Steckverbinder,
- mehreren Teilstrecken, von denen eine 1 km lang ist, bei 400 m einen Schmelzspieß besitzt und am Ende mit einem APC-Steckverbinder angeschlossen ist.

Um die Gesamtdämpfung der oben beschriebenen optischen Strecke des Netzwerks zu berechnen, müssen die Dämpfungswerte der einzelnen Elemente ergänzt werden. Tabelle 3 gibt einen Überblick über die Werte zur Berechnung der Gesamtdämpfung einer Übertragungsstrecke.

Tabelle 3: Berechnung der Gesamtdämpfung einer Strecke

Berechnung der typischen Einfügedämpfung in Glasfasernetzen				
Element	Typische Einzeldämpfung bei 1310 nm (dB)	Typische kumulative Dämpfung bei 1310 nm (dB)	Typische Einzeldämpfung bei 1550 nm (dB)	Typische kumulative Dämpfung bei 1550 nm (dB)
1 Steckverbinder	0,5	0,5	0,5	0,5
5 km Glasfaser	5 x 0,35 = 1,75	2,25	5 x 0,2 = 1,0	1,5
1 Schmelzspieß	0,1	2,35	0,1	1,6
1 Steckverbinder	0,5	2,85	0,5	2,1
1 x 32-Splitter	16	18,85	16	18,1
1 Steckverbinder	0,5	19,35	0,5	18,6
1 km Glasfaser	1 x 0,35 = 0,35	19,7	1 x 0,2 = 0,2	18,8
1 Schmelzspieß	0,1	19,8	0,1	18,9
1 Steckverbinder	0,5	20,3	0,5	19,4

Qualifizierung von FTTH-Netzen vor der Installation von Geräten

Tabelle 4 gibt einen Überblick über die Angaben, die benötigt werden, um die Gesamt-ORL bei 1310 nm im Upstream zu berechnen. Tabelle 5 gibt einen Überblick über die Angaben, die benötigt werden, um die Gesamt-ORL bei 1550 nm im Downstream zu berechnen.

Tabelle 4: Berechnung der Gesamt-ORL bei 1310 nm

<b>Berechnung der typischen Gesamt-ORL im Upstream eines optischen Netzwerks bei 1310 nm (vom ONT zum OLT)</b>		
<b>Element</b>	<b>Typische ORL je Element bei 1310 nm (dB)</b>	<b>Typische kumulative ORL bei 1310 nm (dB)</b>
1 Steckverbinder	50	50
1 km Glasfaser	40	40
1 Schmelzspeiß	Keine	40
1 Steckverbinder	50	40
1 x 32-Splitter	Keine	40
1 Steckverbinder	50	40
5 km Glasfaser	32	40
1 Schmelzspeiß	Keine	40
1 Steckverbinder	50	40

Tabelle 5: Berechnung der Gesamt-ORL bei 1550 nm

<b>Berechnung der typischen Gesamt-ORL im Downstream eines optischen Netzwerks bei 1550 nm (vom OLT zum ONT)</b>		
<b>Element</b>	<b>Typische ORL je Element bei 1550 nm (dB)</b>	<b>Typische kumulative ORL bei 1550 nm (dB)</b>
1 Steckverbinder	50	50
5 km Glasfaser	35	35
1 Schmelzspeiß	Keine	35
1 Steckverbinder	50	35
1 x 32-Splitter	Keine	35
1 Steckverbinder	50	35
1 km Glasfaser	40	35
1 Schmelzspeiß	Keine	35
1 Steckverbinder	50	35

Um die Einfügedämpfung und die ORL für diese spezifische Glasfaserstrecke zu messen, müssen die Testergebnisse mit der kumulativen Einfügedämpfung von 20,3 dB und der kumulativen ORL von 40 dB (ab dem ONT) bei 1310 nm sowie mit der Einfügedämpfung von 19,4 dB und der ORL von 35 dB (ab dem OLT) bei 1550 nm verglichen werden.

Bei Verwendung eines OTDRs ohne Vorlauf-/Nachlaufsfaser müssen die Dämpfung und die ORL des Steckverbinders am Anfang und Ende der Strecke ignoriert und die Testergebnisse beispielsweise mit der kumulativen Einfügedämpfung von 19,3 dB und der kumulativen ORL von 40 dB bei 1310 nm verglichen werden.

Der zum Abschluss der Tests ausgegebene Bericht enthält in Abhängigkeit vom verwendeten Testaufbau (Dämpfungsmessplatz oder OTDR) die folgenden Angaben.

Testergebnisse bei Messung mit einem Dämpfungsmessplatz:

- Einfügedämpfung bei 1310/1550 nm (und ggf. bei 1490 nm)
- ORL bei 1310/1550 nm (und ggf. bei 1490 nm)
- Angaben zur Streckenlänge
- Kommentare und Fehlermeldungen

Testergebnisse bei Messung mit einem OTDR:

- Einfügedämpfung bei 1310/1550 nm
- ORL bei 1310/1550 nm
- Angaben zur Streckenlänge
- Kommentare und Fehlermeldungen
- Bei Bedarf auch detaillierte Angaben, wie:
  - die Entfernungen aller Abschnitte,
  - die Dämpfung und die ORL aller Elemente, wie Spleiße, Steckverbinder und Splitter,
  - die Reflexionsdämpfung aller reflektiven Elemente, wie der Steckverbinder.

#### Qualifizierung von FTTH-Netzen vor der Installation von Geräten

## Für FTTH-Netzwerke empfohlene Prüf- und Messtechnik von Viavi

Dieses Dokument beschreibt ausschließlich die Qualifizierung von FTTH-Netzwerken vor der Installation von Geräten, also die erste Phase der Bereitstellung dieser optischen Netze. Der gesamte Prozess der Bereitstellung von FTTH-Netzwerken umfasst die folgenden Schritte:

- Faserverlegung/Qualifizierung (ohne Beteiligung aktiver Komponenten)
- Inbetriebnahme (mit Beteiligung aktiver Komponenten, wie OLT und ONT)
- Fehlerdiagnose
- Überwachung

Jede Phase erfordert spezifische Tester, die in den folgenden Abschnitten erläutert werden. Viavi ist der einzige Anbieter von Prüf- und Messtechnik, der eine lückenlose Palette von Produkten anbietet, die das optische Netzwerk vom Verlegen der Glasfasern bis zur Netzwerküberwachung vollständig qualifizieren.

### Prüf- und Messtechnik zur Qualifizierung

Die nachstehende Liste gibt einen Überblick über die Prüf- und Messtechnik, die für die Qualifizierung von FTTH-Netzwerken empfohlen wird.

- Optische Mikroskope: Die FBP-Prüfmikroskope von Viavi mit Handmonitor HD2/3 oder der Handmonitor HP3-60 von Viavi mit integriertem Leistungspegelmesser.
- OTDR: Das MTS-4000 von Viavi mit OTDR-Modul 4126MA für 1310/1550 nm oder das MTS-6000 von Viavi mit OTDR-Modul 8126LR für 1310/1550 nm. Auf Anforderung sind auch Ausführungen für 1490 nm oder 1625 nm/1650 nm erhältlich.
- Dämpfungsmessplatz/ORL-Tester: OLTS-85 und ORL-85 von Viavi oder das MTS-6000 von Viavi mit Dämpfungsmessplatz-/ORL-Modul 8126OF1 für 1310/1550 nm. Auf Anforderung sind auch Ausführungen für 1490 nm oder 1625 nm erhältlich. Hier kann es erforderlich sein, ein optisches Sprechset einzusetzen, wenn Mobiltelefone nicht nutzbar sind. Dafür stehen das Optical Talk Set OTS-55 von Viavi oder das optionale Sprechset für die Tester der Modellreihe MTS von Viavi zur Verfügung.
- VFL-Rotlichtquelle: Viavi bietet die VFL-Rotlichtquelle in einem breiten Spektrum von Ausführungen als eigenständiges Gerät oder als Bestandteil von Testplattformen an.

### Prüf- und Messtechnik zur Inbetriebnahme

#### Prüf- und Messtechnik zur Inbetriebnahme von Glasfasern

Die nachstehende Liste enthält empfohlene Prüf- und Messtechnik für die optischen Parameter zur Inbetriebnahme von FTTH-Netzwerken (siehe Abbildung 18).

- Optische Mikroskope: Die FBP-Prüfmikroskope von Viavi mit Handmonitor HD2/3 oder der Handmonitor HP3-60 von Viavi mit integriertem Leistungspegelmesser.
- Standard-Leistungspegelmesser (für Punkt-zu-Punkt-Netze).
- Faseridentifizierer: FI-11/FI-10 von Viavi.
- PON-Leistungspegelmesser (für PON-Netze).
- VFL-Rotlichtquelle: Viavi bietet die VFL-Rotlichtquelle in einem breiten Spektrum von Ausführungen als eigenständiges Gerät oder als Bestandteil von Testplattformen an.

#### Prüf- und Messtechnik zur Inbetriebnahme von Diensten

Die nachstehende Liste enthält empfohlene Prüf- und Messtechnik für die Inbetriebnahme von Diensten in FTTH-Netzwerken.

- Kupfer-, VDSL- und Triple-Play-Tester: Viavi bietet eine umfassende Lösungspalette an, die vom Viavi MTS-4000 mit Kupfer-/xDSL-/Triple-Play-Anwendungen über die Produktfamilie Viavi SmartClass bis zum Handtester Viavi HST-3000 Handheld Services Tester reicht.
- Tester für die Heimverkabelung: Ein komplettes Spektrum an Lösungen von Viavi, darunter der Handtester HST-3000 Handheld Services Tester.

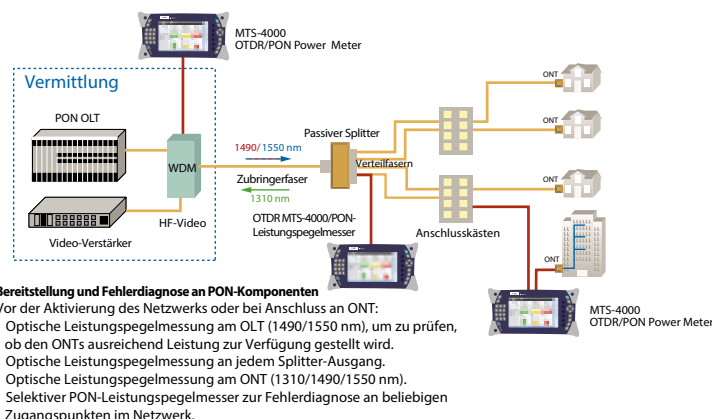


Abbildung 18: Optische Prüf- und Messtechnik zur Inbetriebnahme von FTTH-Netzwerken

Qualifizierung von FTTH-Netzen vor der Installation von Geräten

#### Prüf- und Messtechnik zur Fehlerdiagnose

##### Optische Fehlerdiagnose

Die nachstehende Liste enthält empfohlene Prüf- und Messtechnik für die optischen Parameter zur Fehlerdiagnose in FTTH-Netzwerken (siehe Abbildung 19).

- Optische Mikroskope: Die FBP-Prüfmikroskope von Viavi mit Handmonitor HD2/3 oder der Handmonitor HP3-60 von Viavi mit integriertem Leistungspegelmessers.
- Leistungspegelmessers (für Punkt-zu-Punkt-Netze): OLP-35 oder OLP-55 von Viavi.
- PON-Leistungspegelmessers (für PON-Netze): Viavi OLP-57 oder MTS-4000 mit PON-Pegelmessersmodul OLP-4057.
- VFL-Rotlichtquelle: Viavi bietet die VFL-Rotlichtquelle in einem breiten Spektrum von Ausführungen als eigenständiges Gerät oder als Bestandteil von Testplattformen an.
- OTDR: Das MTS-4000 von Viavi mit OTDR-Modul 4126MA für 1310/1550 nm oder das MTS-6000 von Viavi mit OTDR-Modul 8126LR für 1310/1550 nm. Auf Anforderung sind auch Ausführungen für 1490 nm oder 1625 nm/1650 nm erhältlich.
- Dämpfungsmessplatz/ORL-Tester: OTS-55 und ORL-85 von Viavi oder das MTS-6000 von Viavi mit Dämpfungsmessplatz-/ORL-Modul 8126OFI1 für 1310/1550 nm. Auf Anforderung sind auch Ausführungen für 1490 nm oder 1625 nm erhältlich. Hier kann es erforderlich sein, ein optisches Sprechset einzusetzen, wenn Mobiltelefone nicht nutzbar sind. Dafür stehen das Optical Talk Set OTS-55 von Viavi oder das optionale Sprechset für die Tester der Modellreihe MTS von Viavi zur Verfügung.
- Faseridentifizierer: Viavi FI-11/FI-10.

#### Prüf- und Messtechnik zur Fehlerdiagnose an Diensten

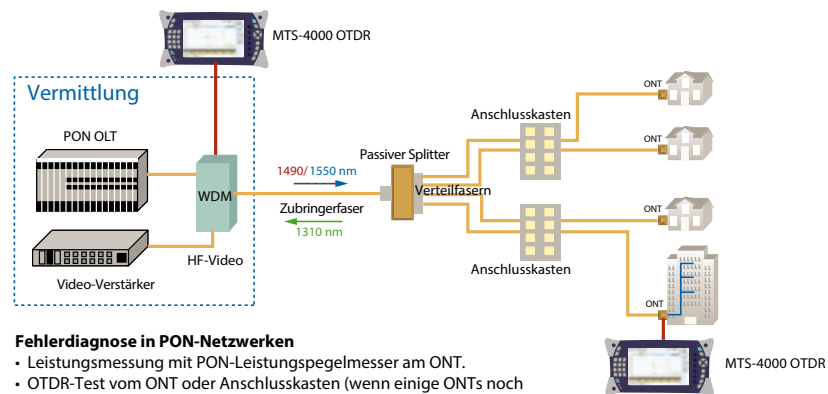
Die nachstehende Liste enthält empfohlene Prüf- und Messtechnik für die Fehlerdiagnose an Diensten in FTTH-Netzwerken.

- Kupfer-, VDSL- und Triple-Play-Tester: Viavi bietet eine umfassende Lösungspalette an, die vom Viavi MTS-4000 mit Kupfer-/xDSL-/Triple-Play-Anwendungen über die Produktfamilie Viavi SmartClass bis zum Handtester Viavi HST-3000 Handheld Services Tester reicht.
- Tester für die Heimverkabelung: Ein komplettes Spektrum an Lösungen von Viavi, darunter der Handtester HST-3000 Handheld Services Tester.

#### Prüf- und Messtechnik für Überwachungsanwendungen

Die nachstehende Liste enthält empfohlene Prüf- und Messtechnik für die Überwachung von FTTH-Netzwerken (siehe Abbildung 20).

- Überwachung der optischen Schicht: Optisches Netzwerk-Überwachungssystem ONMS von Viavi
- Überwachung der Dienste-Schicht: Viavi NetComplete® Performance Management (PM) für Heimnetze



##### Fehlerdiagnose in PON-Netzwerken

- Leistungsmessung mit PON-Leistungspegelmessers am ONT.
- OTDR-Test vom ONT oder Anschlusskasten (wenn einige ONTs noch antworten) -> In-Service-OTDR (1625 oder 1650 nm).
- OTDR-Test vom Splitter oder OLT (wenn keine ONTs antworten).

Abbildung 19: Optische Prüf- und Messtechnik zur Fehlerdiagnose in FTTH-Netzwerken

Qualifizierung von FTTH-Netzen vor der Installation von Geräten

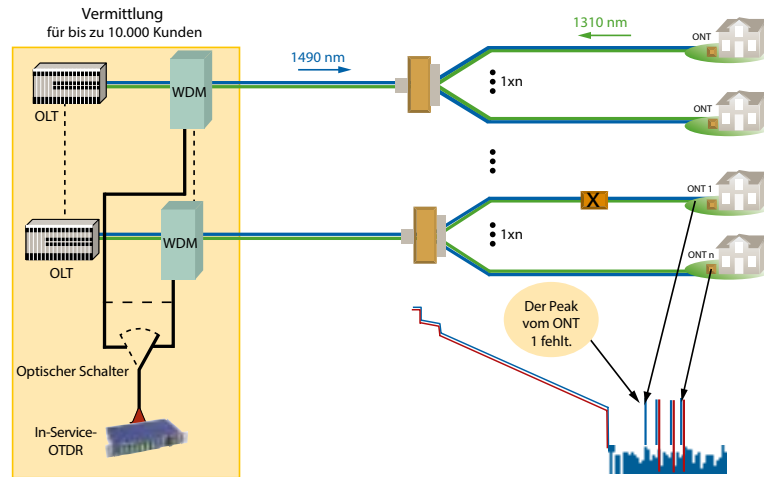


Abbildung 20: Prüf- und Messtechnik für die Überwachung von FTTH-Netzwerken

## Weiterführende Dokumente

Leitfaden für Glasfasernetze von Viavi, Band 1

Whitepaper von Viavi zu FTTP-Messungen: Bitte bei Viavi anfragen.

Poster von Viavi zur Erläuterung passiver optischer Netzwerke

Poster von Viavi zu den Grundlagen der Glasfasertechnik

Poster von Viavi zur Erläuterung von OTDR-Messungen

Poster von Viavi zu Triple-Play-Technologien und -Anwendungen in FTTH-Netzwerken.

Broschüre von Viavi zu Triple-Play-Diensten.

Whitepaper von Viavi zu automatischen Ende-zu-Ende-Tests von Glasfasern in PON-Netzwerken: Bitte bei Viavi anfragen.

Anwendungsbeschreibung von Viavi zur Wartung und Fehlerdiagnose in PON-Netzwerken mit einem OTDR: Bitte bei Viavi anfragen.

Whitepaper von Viavi zur Funktion und zu den Messungen in WDM-PON- und CWDM-Netzwerken.

Artikel von Viavi zum Testen des Netzaußenbereichs (aus der Zeitschrift Broadband Properties).

Artikel von Viavi zu den besten Vorgehensweisen beim Testen von FTTH-Installationen (aus der Zeitschrift Broadband Properties).

FTTH-Handbuch des FTTH Council Europe (Download von der Website des FTTH Council Europe).

Cenelec CLC/TR 50510:2007 Fibre Optic Access to End-user – A Guideline to Building of FTTH Fibre Optic Network.

Qualifizierung von FTTH-Netzen vor der Installation von Geräten

© 2016 Viavi Solutions Inc.  
Die in diesem Dokument enthaltenen Produktspezifikationen und Produktbeschreibungen können ohne vorherige Ankündigung geändert werden.  
qualftth-wp-fop-tm-de  
30179847 900 0610