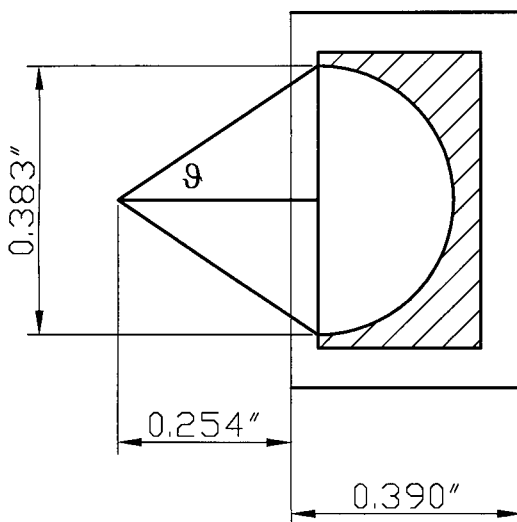


Pulsbare Strahler von CAL-Sensors mit elliptischem Reflektor

(schematische Darstellung)

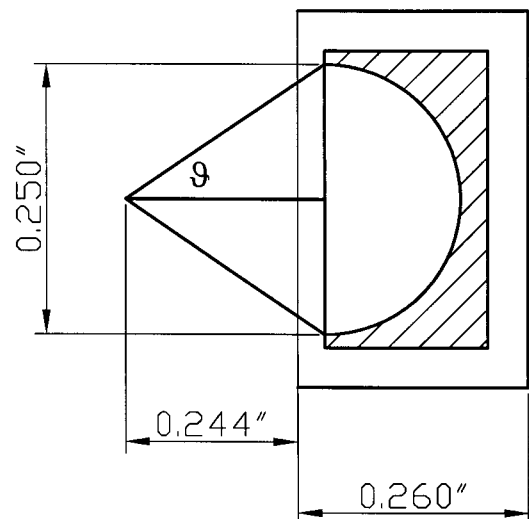
TO-8 elliptischer Reflektor

Numerische Apertur: 0.48
Halbwinkel des Strahlkegels: 29°



TO-5 elliptischer Reflektor

Numerische Apertur: 0.33
Halbwinkel des Strahlkegels: 19°



- Angaben in Zoll
- Fenstermaterial: Standard Saphir, optional: CaF₂, ZnSe
- Modellpalette auf Anfrage
- Toleranz: +/- 0.001"

Stand: 10/03 / V2 / HW / www.pdf/Cal/sondrefl.pdf