

## ModeStrip Faserassemblies mit SMA-Stecker und D80-Stecker

Die Lichtübertragung in optischen Fasern basiert physikalisch auf dem Prinzip der Totalreflexion. Theoretisch wird dabei das Licht verlustfrei mehrfach an der Grenzfläche Faserkern zu Fasermantel reflektiert. Praktisch existieren Beschränkungen des Faserkabels; geringe Leistungsanteile können in den Fasermantel gelangen (Mantelmoden). Das stellt eine Herausforderung bei der Übertragung hoher optischer Laserleistungen dar: Schon 2 – 3% können ausreichen, um das Faserkabel zu zerstören.

Der bei uns im Haus entwickelte ModeStrip-Stecker beinhaltet einen Modenstripper (Moden-Abstreifer). Dieser entzieht der optischen Faser gezielt die Mantelmoden und führt die entstehende Wärme über ein Kühlelement kontrolliert ab. Unsere ModeStrip-Assemblies verhindern so die thermische Zerstörung des Fasersteckers.

### Anwendungsbeispiele

Optische Faserkabel mit ModeStrip-Steckern werden vor allem im Bereich der Hochleistungsübertragung eingesetzt, beispielsweise in der Lasermaterialbearbeitung oder zum optischen Pumpen von Faserlasern durch Laserdioden. Ebenfalls werden sie verwendet, wenn eine hohe optische Strahlqualität ohne Mantelmoden benötigt wird oder thermischen Hotspots im Fasermantel vorgebeugt werden muss.

### Qualitätsstandards

Wir fertigen reproduzierbare Qualität unter Reinraumbedingungen; unser Qualitätsmanagementsystem ist nach der EN ISO 13485 und ISO 9001 zertifiziert.

### Optional: Messprotokolle für Dämpfung und Exzentrizität

Auf Anfrage können Messprotokolle für die bestellten Faserassemblies geliefert werden:

- Messprotokoll für Dämpfung
- Messwerte für Exzentrizität
- Fotos von Stirnflächen

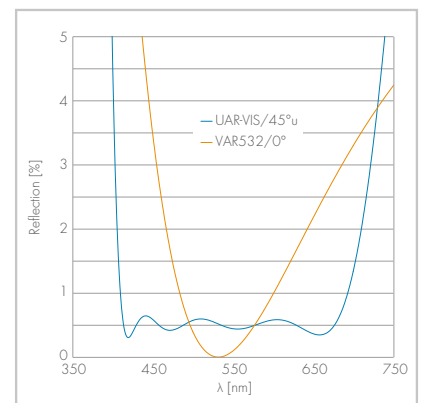


## Spezifikationen Laserfaser

	SMA-Faser	D80 Faser
Faserdurchmesser	100 – 1500 µm bei Stufenindexfasern mit NA 0.22 bzw 0.12 (auf Anfrage); Low-OH bzw. High-OH	
Ummantelung	Metallschlauch mit PVC Ummantelung (AD 5.6 mm in schwarz oder rot) Edelstahlschlauch (AD 4.0 mm bzw. 4.6 mm) PTFE Schläuche (AD 2.1 mm; Farbe frei wählbar)	Metallschutzschlauch mit grüner PVC Ummantelung AD 8.3 mm Metallschutzschlauch mit schwarzer PVC Ummantelung AD 5.6 mm Metallschutzschlauch mit roter PVC Ummantelung AD 5.6 mm Edelstahlschläuche mit AD 4.0 oder 4.6 mm Andere Ummantelungen auf Anfrage erhältlich
Dämpfung	< 1.5 dB (selektierte Fasern auf Wunsch erhältlich)	
Faserlänge	1 – 15 m	
Exzentrizität	< 5 µm bzw. < 10 µm	
Steckverbinder	SMA905 freistehend mit Sechskantüberwurfmutter	D80 Steckverbinder (LD80 kompatibel) mit und ohne Verdrehnase
Ferrulenmaterial	Kupfer	
Laserleistung	100 – 200 W (je nach Faserdurchmesser)	
Kühlkörper	Variante für passive Luftkühlung → Kühlkörper mit Wasseranschluss auf Anfrage erhältlich	
Beschriftung	Individuelle Beschriftung des Kühlkörpers bspw. mit Firmenschriftzug möglich; Jede Faser ist mit laserbeschriftetem Schrumpfschlauch ausgestattet, welcher unsere Ausprägungsnummer enthält (kann auf Wunsch ebenso mit kundenspezifischen Daten versehen werden)	

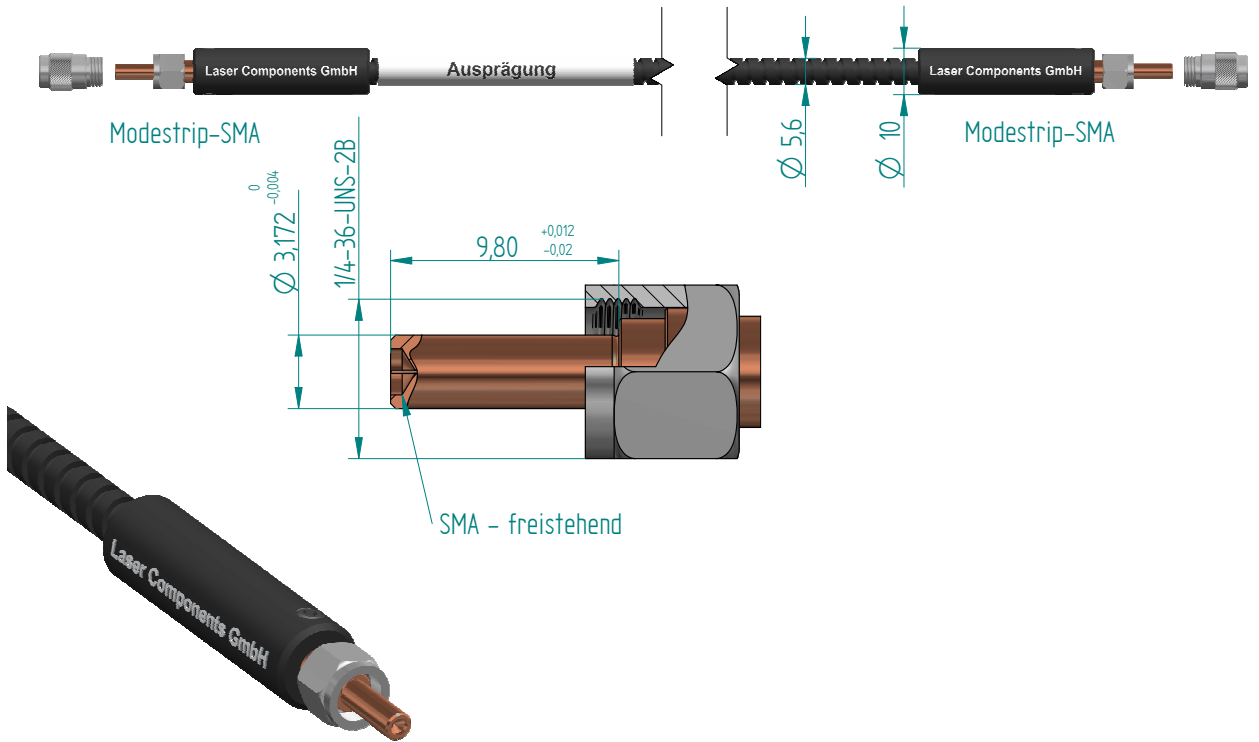
### Optional: AR-Beschichtung

Auf die Faserstirnflächen kann weiterhin eine Antireflex-Beschichtung aufgebracht werden: kontaktieren Sie uns direkt für individuelle Absprachen.



## Technische Zeichnung

SMA freistehend ModeStrip beidseitig; Metallschlauch schwarz

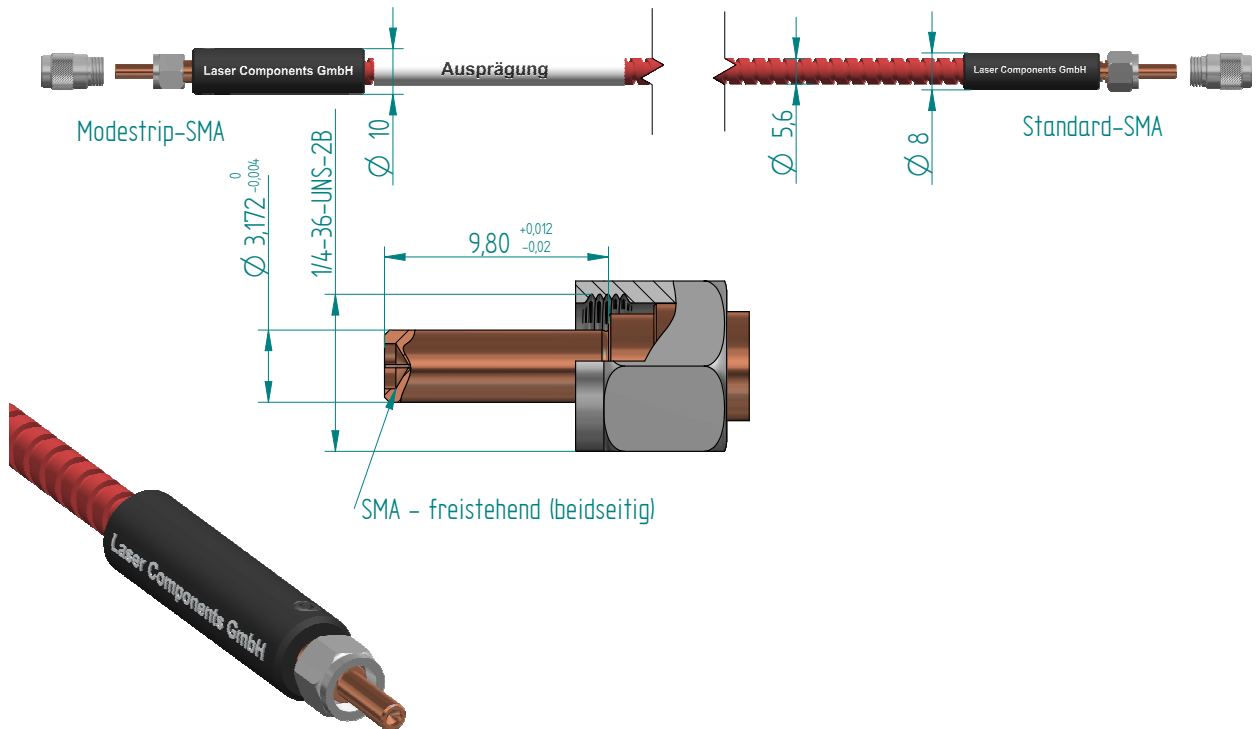


## Spezifikationen

- Zentrität  $< 10 \mu\text{m}$  (Faserkern zu Ferrule)
- Fasertyp auf Anfrage
- Faserlänge auf Anfrage
- 5,6 mm Metallschutzschlauch (schwarz)
- Konvektionsgekühlter Cladding-Modestripper (beidseitig)
- Messprotokoll für Dämpfung, Fotos von Stirnflächen und Messwerte für Zentrität auf Anfrage
- Kundenspezifische Schrumpfschlauch-Laserbeschriftung

## Technische Zeichnung

SMA freistehend ModeStrip / SMA freistehend Standard; Metallschlauch rot

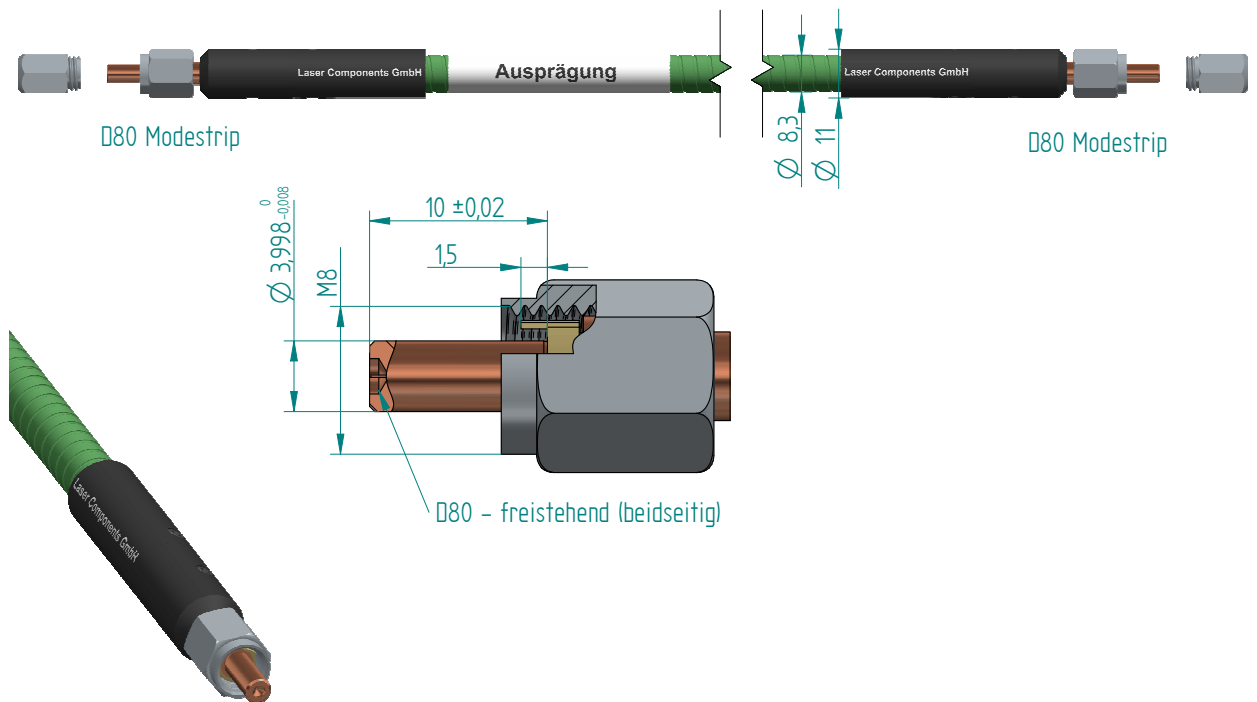


## Spezifikationen

- Zentrität  $< 10 \mu\text{m}$  (Faserkern zu Ferrule)
- Fasertyp auf Anfrage
- Faserlänge auf Anfrage
- 5,6 mm Metallschutzschlauch (rot)
- Konvektionsgekühlter Cladding-Modestripper (einseitig)
- Messprotokoll für Dämpfung, Fotos von Stirnflächen und Messwerte für Zentrität auf Anfrage
- Kundenspezifische Schrumpfschlauch-Laserbeschriftung

## Technische Zeichnung

D80 ModeStrip beidseitig; Metallschlauch grün

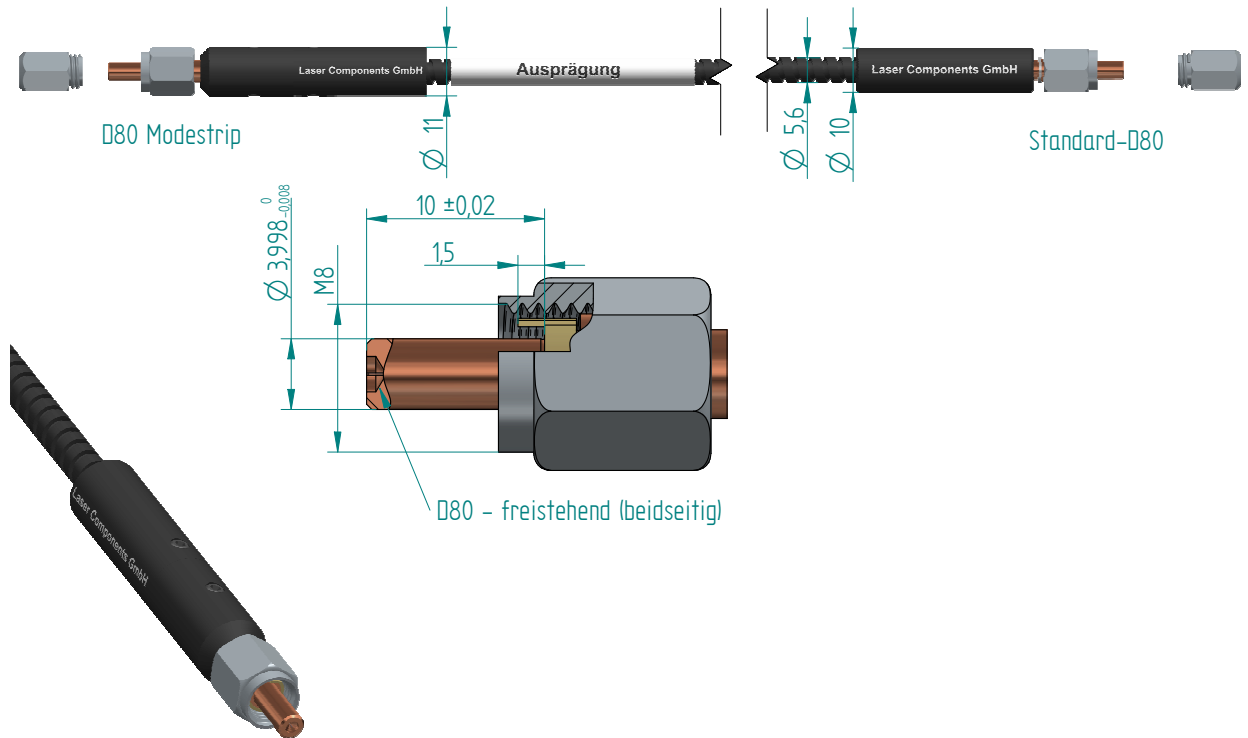


## Spezifikationen

- Zentrität  $< 10 \mu\text{m}$  (Faserkern zu Ferrule)
- Fasertyp auf Anfrage
- Faserlänge auf Anfrage
- Cladding-Modestrip (beidseitig)
- Konvektionsgekühlter Kühlkörper (schwarz eloxiert)
- 8,3 mm (AD) Metallschutzschlauch (grün)
- Messprotokoll für Dämpfung, Fotos von Stirnflächen und Messwerte für Zentrität auf Anfrage
- Kundenspezifische Schrumpfschlauch-Laserbeschriftung
- D80 Ferrule mit/ohne Verdrehnase auf Anfrage

## Technische Zeichnung

D80 ModeStrip / D80 Standard ; Metallschlauch schwarz



## Spezifikationen

- Zentrität  $< 10 \mu\text{m}$  (Faserkern zu Ferrule)
- Fasertyp auf Anfrage
- Faserlänge auf Anfrage
- Cladding-Modestrip (einseitig)
- Konvektionsgekühlter Kühlkörper (schwarz eloxiert)
- 5,6 mm (AD) Metallschutzschlauch (schwarz)
- Messprotokoll für Dämpfung, Fotos von Stirnflächen und Messwerte für Zentrität auf Anfrage
- Kundenspezifische Schrumpfschlauch-Laserbeschriftung
- D80 Ferrule mit/ohne Verdrehnase auf Anfrage