

## High Power Standard Faserassemblies SMA und D80

High Power SMA- und D80-Assemblies dienen vor allem als Anschlussfasern für Diodenlasersysteme. Da geklebte Standard-SMA-Stecker den hohen Leistungen nicht standhalten, werden High Power-Stecker verwendet, bei denen die optische Faser luftumgeben frei im Raum steht.

LASER COMPONENTS hat sich seit 1995 auf die Konfektionierung von Fasern für hohe Laserleistungen spezialisiert. Kontrollierte Reinraumbedingungen garantieren dabei eine hohe Sauberkeit der Faserstirnflächen und schaffen so die Voraussetzungen für qualitativ hochwertigen Fertigungsprozesse. Durch die im eigenen Haus entwickelte Laserpolitur für Fasern konnte die Effizienz der Leistungseinkopplung in die Faser zusätzlich erheblich gesteigert werden.

### Qualitätsstandards

Standardmäßig liegt die Exzentrizität der Steckverbinder bei  $<10 \mu\text{m}$ . Auf Anfrage können wir eine Exzentrizität von  $<5 \mu\text{m}$  gewährleisten. Dazu werden die einzelnen Faserkabel bei Warenausgang mithilfe eines Messmikroskops bemessen.

Unsere LWL-Konfektionierung ist nach EN ISO 13485 (Medizinprodukte) und ISO 9001 zertifiziert.

### Anwendungsbereiche von Diodenlasern:

- Metall- und Kunststoffschweißen
- Selektives Härten
- Weich- und Hartlöten
- Auftragschweißen

### Optionen

- Garantierte Exzentrizität  $<5 \mu\text{m}$
- Beschichtete Faserstirnflächen mit AR-Coating
- Messprotokoll für Dämpfung
- Messprotokoll für Zentrizität
- Fotos von Stirnflächen

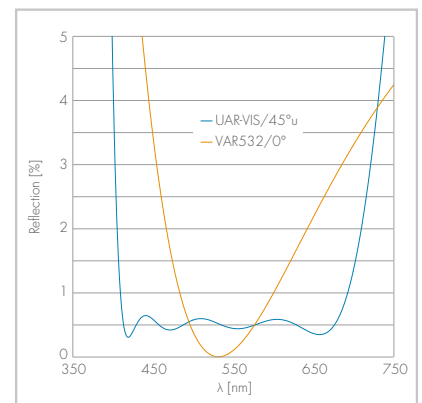


## Spezifikationen Laserfaser

	SMA-Faser	D80 Faser
Faserdurchmesser	100 – 1500 $\mu\text{m}$ bei Stufenindexfasern mit NA 0.22 bzw 0.12 (auf Anfrage); Low-OH bzw. High-OH	
Ummantelung	Metallschlauch mit PVC Ummantelung (AD 5.6 mm in schwarz und rot) Edelstahlschlauch (AD 4.0 mm bzw. 4.6 mm)	
Dämpfung	< 1.5 dB (selektierte Fasern auf Wunsch erhältlich)	
Faserlänge	1 – 15 m	
Exzentrizität	< 5 $\mu\text{m}$ , < 10 $\mu\text{m}$ oder < 20 $\mu\text{m}$	
Steckverbinder	SMA905 freistehend mit Sechskant- überwurfmutter	D80 Steckverbinder mit und ohne Verdrehnase
Ferrulenmaterial	ARCAP oder Kupfer	Kupfer
Laserleistung	10 – 300 W (je nach Faserdurchmesser)	
Kühlkörper	Variante für passive Luftkühlung → Kühlkörper mit Wasseranschluss auf Anfrage erhältlich	
Beschriftung	Individuelle Beschriftung des Kühlkörpers bspw. mit Firmenschriftzug möglich; Jede Faser ist mit laserbeschriftetem Schrumpfschlauch ausgestattet, welcher unsere Ausprägungsnummer enthält (kann auf Wunsch ebenso mit kundenspezifischen Daten versehen werden)	

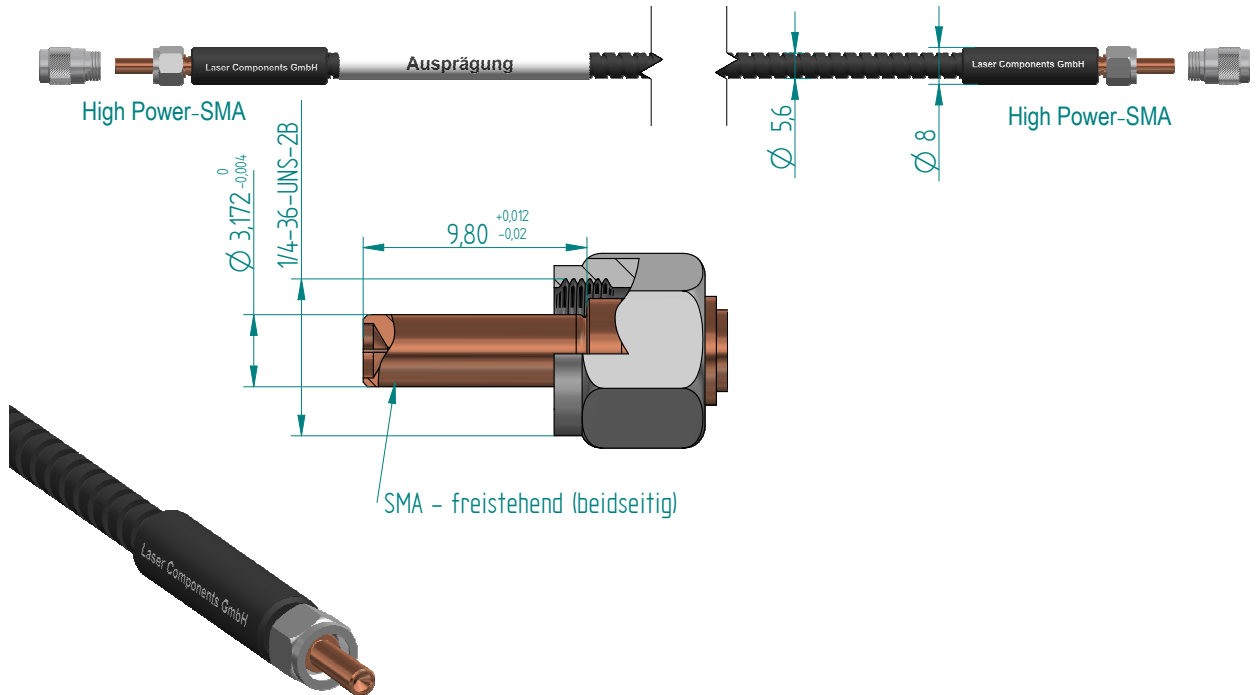
### Optional: AR-Beschichtung

Auf die Faserstirflächen kann weiterhin eine Antireflex-Beschichtung aufgebracht werden: kontaktieren Sie uns direkt für individuelle Absprachen.



## Technische Zeichnung

SMA High Power Steckverbinder mit Kupferferrule beidseitig; Metallschlauch schwarz

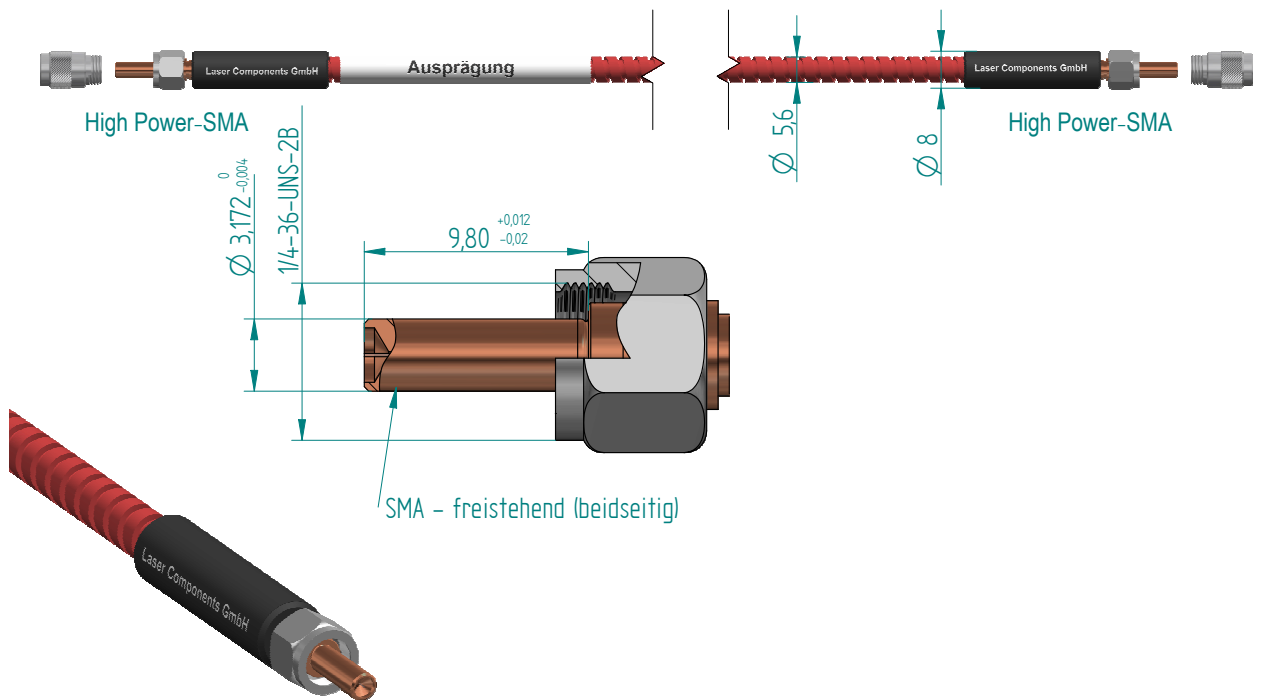


## Spezifikationen

- Zentrität < 10  $\mu\text{m}$  (Faserkern zu Ferrule)
- Fasertyp auf Anfrage
- Faserlänge auf Anfrage
- 5,6 mm Metallschutzschlauch (schwarz)
- Messprotokoll für Dämpfung, Fotos von Stirnflächen und Messwerte für Zentrität auf Anfrage
- Kundenspezifische Schrumpfschlauch-Laserbeschriftung

## Technische Zeichnung

SMA High Power Steckverbinder mit Kupferferrule beidseitig; Metallschlauch rot

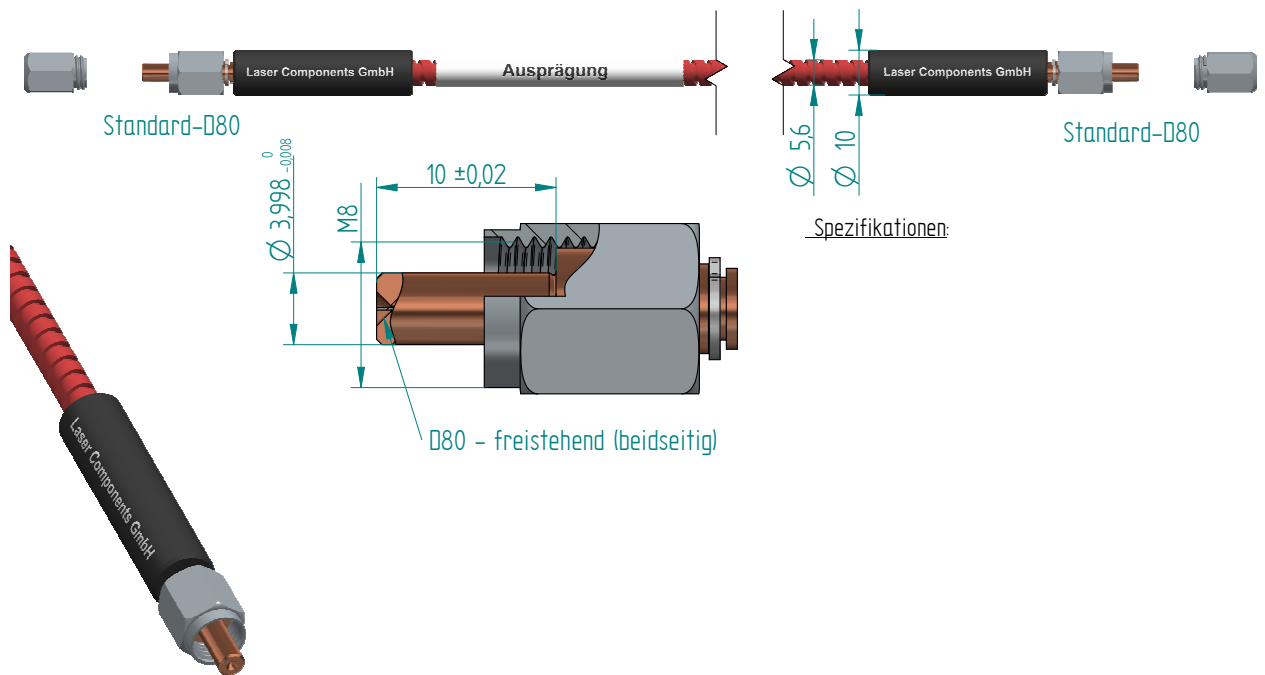


## Spezifikationen

- Zentrität  $< 10 \mu\text{m}$  (Faserkern zu Ferrule)
- Fasertyp auf Anfrage
- Faserlänge auf Anfrage
- 5,6 mm Metallschutzschlauch (rot)
- Messprotokoll für Dämpfung, Fotos von Stirnflächen und Messwerte für Zentrität auf Anfrage
- Kundenspezifische Schrumpfschlauch-Laserbeschriftung

## Technische Zeichnung

D80 Steckverbinder mit Kupferferrule beidseitig; Metallschlauch rot

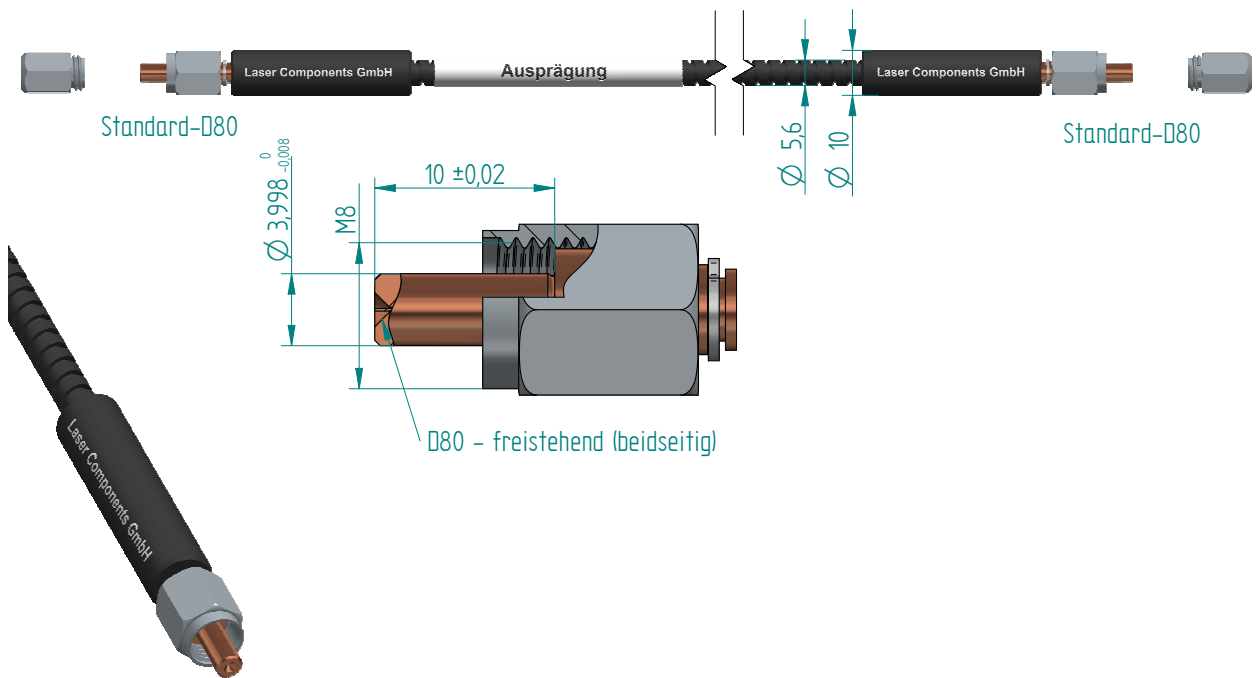


## Spezifikationen

- Zentrität  $< 10 \mu\text{m}$  (Faserkern zu Ferrule)
- Fasertyp auf Anfrage
- Faserlänge auf Anfrage
- 5,6 mm Metallschutzschlauch (rot)
- Messprotokoll für Dämpfung, Fotos von Stirnflächen und Messwerte für Zentrität auf Anfrage
- Kundenspezifische Schrumpfschlauch-Laserbeschriftung
- D80 Ferrule mit/ohne Verdrehnase auf Anfrage

## Technische Zeichnung

D80 Steckverbinder mit Kupferferrule beidseitig; Metallschlauch schwarz



## Spezifikationen

- Zentrität  $< 10 \mu\text{m}$  (Faserkern zu Ferrule)
- Fasertyp auf Anfrage
- Faserlänge auf Anfrage
- 5,6 mm Metallschutzschlauch (schwarz)
- Messprotokoll für Dämpfung, Fotos von Stirnflächen und Messwerte für Zentrität auf Anfrage
- Kundenspezifische Schrumpfschlauch-Laserbeschriftung
- D80 Ferrule mit/ohne Verdrehnase auf Anfrage