

Miniatur Hochspannungsmodule ABC 550 Serie

Beschreibung

Die ABC Serie der DC/DC Wandler wurden für den optimalen Betrieb von Lawineneffekt Photodioden (APD) entwickelt. Die Ausgangsspannung ist präzise einstellbar, hoch stabil und die Temperaturkompensation kann exakt an das Verhalten der APD angepasst werden. Diskrete APDs, sowie APD Module mit integriertem Temperatursensor können mit der ABC Serie gesteuert werden. Der Ausgangsstrom ist begrenzt, so dass der Detektor gegen zu große Betriebsströme geschützt ist.

Eine genaue Referenzspannungsquelle ist verbaut. Die Einstellung der Ausgangsspannung kann über ein Potentiometer oder externer Steuerungsspannung eingestellt werden. Mithilfe einer zusätzlichen Steuerspannung kann die Verstärkung der APD präzise eingestellt werden. Das Bauteil arbeitet mit einer Betriebsspannung von 10 bis 18 VDC. Eine Si-Diode wird als Temperatursensor verwendet und ist den Versionen -04 und -06 beigelegt.



Besondere Merkmale

- Positive oder negative Ausgangsspannung von bis zu 500 V
- Einstellbare Temperatur
- Hohe Genauigkeit <0,2%
- Hohe Stabilität <0,01%
- Kurzschlussfest
- Rauscharm
- Geschirmtes Gehäuse

Möglichkeiten

- Dauerhafter Temperaturkoeffizient
- Interne Regelung
- Negativer Temperaturkoeffizient
- Ausgangsspannung unterliegt einer ständigen internen Regelung
- Adaptierung mit APD Modulen mit integriertem Temperatursensor
- Kundenspezifische OEM-Versionen

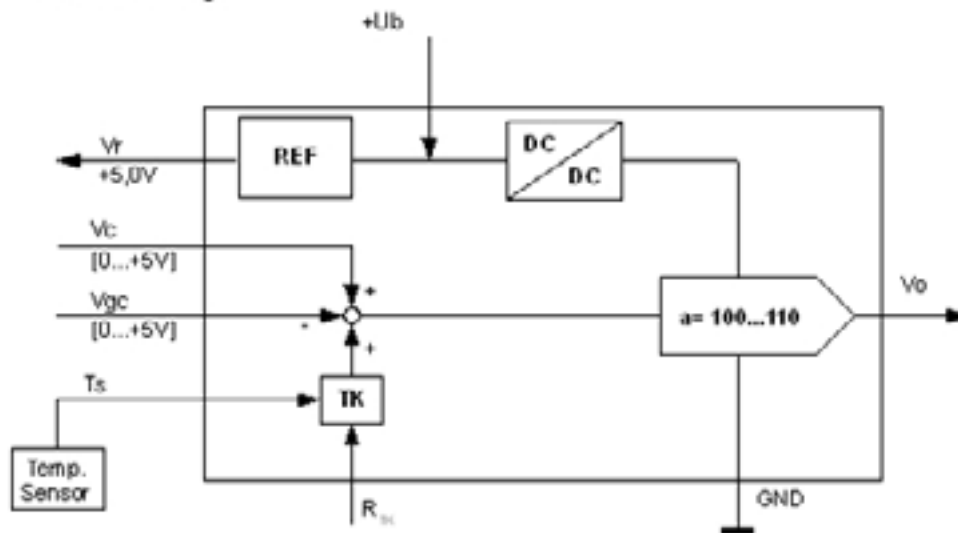
Technische Spezifikationen (Überblick)

ABC Serie	550-04	550-05	550-06
Betriebsspannung	10 ... 18 VDC	10 ... 18 VDC	10 ... 18 VDC
Einstellen des Verstärkers	0 ... +5 VDC	0 ... +5 VDC	0 ... +5 VDC
Steuerspannung	0 ... +5 VDC	0 ... +5 VDC	0 ... +5 VDC
Bezugsspannung	+5,050 VDC	+5,050 VDC	+5,050 VDC
Temperatursensor	NTC*	Si-P-N-Diode	NTC*
Ausgangsspannung	+10 ... +500 VDC	+10 ... +500 VDC	-10 ... -500 VDC
Ausgangsstrom	max. 0,2 mA	max. 0,2 mA	max. 0,2 mA
Abmessungen	40 x 40 x 10 mm	40 x 40 x 10 mm	40 x 40 x 10 mm
Gewicht	35 g	35 g	35 g

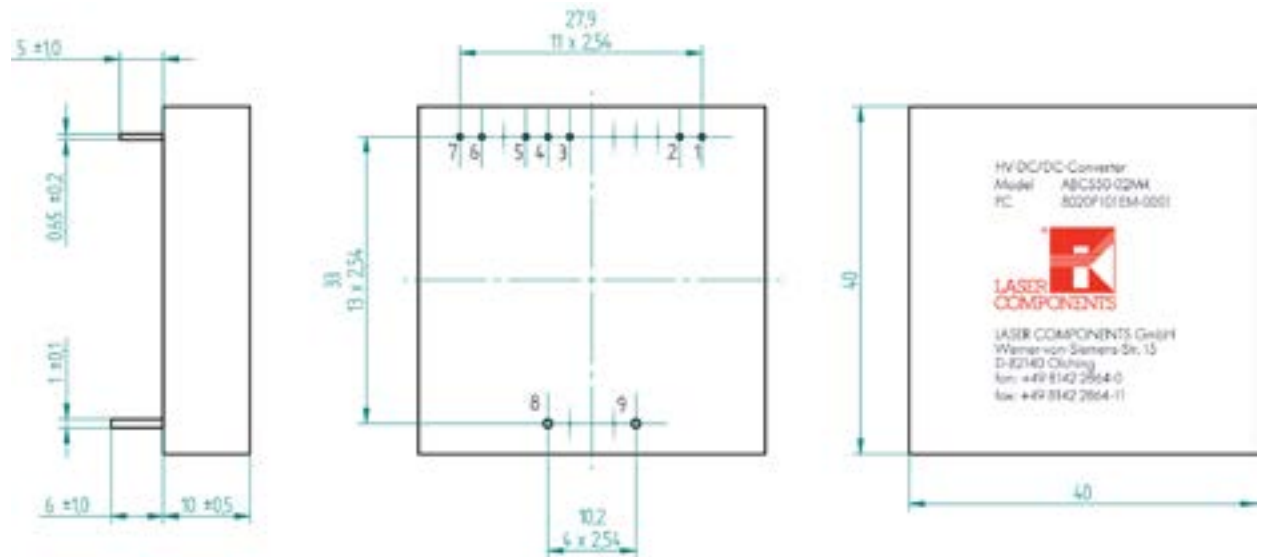
*KTY 11-7, liegt dem Modul bei

Funktionsdiagramm ABC 550-Serie

Schematic diagram



Gehäusezeichnung



Anschlussbelegung

Anschluss	Bezeichnung	Funktion	Eigenschaft
1	+VB	Betriebsspannung	12 VDC (typ)
2*	VGC	Einstellung Verstärkung	0 ... 5 VDC
3	GND	Masse	
4	VC	Steuerspannung	siehe Seite 2
5	VR	Bezugsspannung	+5,050 VDC
6	TS	Temperatursensor	
7	TK	TK Kalibrierung	
8	GND	Masse	
9	+VO	Ausgangsspannung	VDC Max. 0,2 mA

* Bei ABC550-05 nicht verfügbar

Produktänderungen

LASER COMPONENTS behält sich das Recht vor, Änderungen an den Produkten bzw. an den in diesem Dokument enthaltenen Informationen ohne vorherige Ankündigung vorzunehmen. Es wird keine Haftung in Zusammenhang mit deren Nutzung oder Anwendung übernommen.

Bestellinformation

Produkte können direkt bei LASER COMPONENTS oder unseren Distributoren bestellt werden. Eine vollständige Distributorenübersicht finden Sie auf unserer Webseite www.lasercomponents.com. Kundenspezifische Produkte sind auf Anfrage erhältlich.