

Optische Schalter erhöhen Flexibilität und Einsatzbreite fasergekoppelter optischer Messsysteme und Sensoren

Optische Faserschalter finden neben dem Telekommunikationsbereich immer mehr Anwendungen in der optischen Messtechnik. Die Faser selbst hat hier bereits seit längerem Einzug gehalten, da es mit ihrer Hilfe leicht gelingt, sowohl Lichtquelle als auch Auswerteelektronik von der Messstelle räumlich getrennt anzuordnen, komplizierte Bestrahlungsgeometrien zu realisieren oder auch schlecht zugängliche Messstellen zu erreichen. Damit wird in der Regel die Flexibilität und Einsatzbreite eines Messsystems deutlich verbessert.

Einen weiteren Schritt in dieser Richtung bringt der Einsatz von optischen Umschaltern im faseroptischen Trakt.

Alle hier im folgenden Bericht vorgestellten optischen Schalter sind bei LASER COMPONENTS erhältlich.



Messtellenumschalter

Zur Überwachung von Temperatur, Druck und inneren Spannungen werden immer mehr faseroptische Sensoren eingesetzt, und zwar in der Regel an mehreren Stellen eines Objekts. Um nicht jeden einzelnen Sensor mit einer Auswerteeinheit ausrüsten zu müssen, was für spektral arbeitende Systeme meist aus Kostengründen nicht akzeptabel ist, können die verschiedenen Messstellen mit Hilfe eines Faserschalters nacheinander abgefragt werden. Die Messsignale gelangen dadurch nacheinander zeitlich getrennt auf die dann nur einmal notwendige Auswerteeinheit. Je nach Art der Messung werden unterschiedliche Anforderungen an den einzusetzenden Schalter gestellt: in der Regel werden geringe Verluste und hohe Reproduzierbarkeiten des Schalters gefordert.

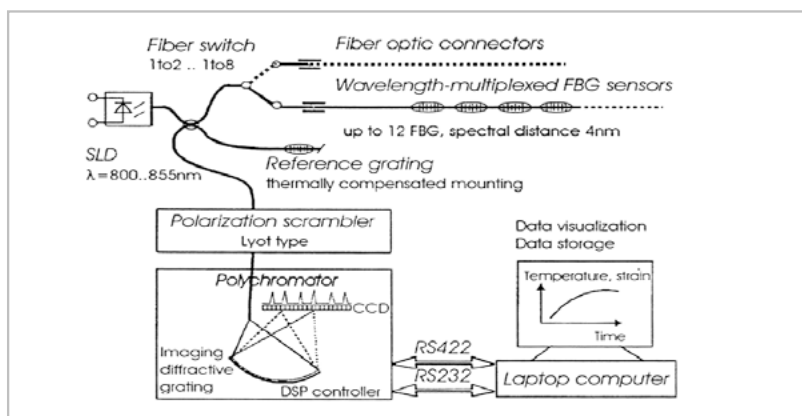


Bild 1
zeigt einen typischen Aufbau für ein mehrkanalig messendes faseroptisches Sensorsystem mit sequentiellm Abfragen der Messstellen
(Quelle: IPHT Jena)

Wellenlängenschalter

Für bestimmte Messverfahren ist der Einsatz mehrerer diskreter Messwellenlängen sinnvoll. Neben spektralen Messungen sind das Verfahren, die sogenannte „synthetische“ Wellenlängen nutzen. Ein Beispiel hierfür ist die digitale Holografie an transparenten Medien. Werden mit diesem Verfahren z.B. Mikrolinsenstrukturen mit hoher numerischer Apertur vermessen, kann die Interferenzstreifendichte auf dem CCD-Sensor so groß werden, dass die Streifen nicht mehr ausgewertet werden können. Die Streifendichte wird dann durch den Einsatz von 2-Konturmessverfahren stark verringert, indem digitale Hologramme mit zwei unterschiedlichen Wellenlängen aufgenommen werden. Die jeweiligen Phasen werden berechnet und subtrahiert.

Das Ergebnis entspricht der eines Wellenfeldes mit einer synthetischen Wellenlänge λ_s , die sich nach

$$\lambda_s = \frac{\lambda_1 \cdot \lambda_2}{\lambda_2 - \lambda_1}$$

ergibt. Bei Nutzung von mehr als 2 Einzelwellenlängen können mehrere synthetische Wellenlängen generiert werden.

Für ein Erprobungsgerät wurde ein Schalter 1 x 3 unter Nutzung einer polarisationserhaltenden Faser aufgebaut. An die drei Fasereingänge wurden drei verschiedene Laserdioden bei Wellenlängen 780 nm, 810 nm und 850 nm fest angekoppelt. Durch den Schalter wurde dann immer eine dieser drei Wellenlängen auf den Faserausgang geschaltet. Durch Kombination dieser drei Wellenlängen konnte die synthetische Wellenlänge zwischen 9,5 μm und 21 μm eingestellt werden.

Auf diese Weise lässt sich das Messsystem bequem auf unterschiedliche Parameter des Messobjektes adaptieren.

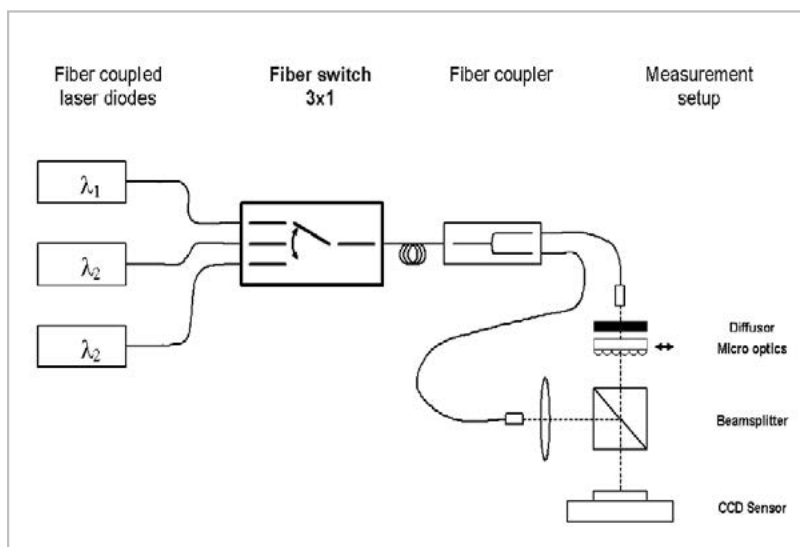


Bild 2 zeigt den realisierten Messaufbau (Quelle: Jenoptik LOS)

Schaltbare Beleuchtungsrichtungen zur Formvermessung

Die digitale Holografie wird zunehmend zur Form- und Verformungsmessung eingesetzt. Zur Erhöhung der Flexibilität sind entsprechende Messgeräte bereits seit längerem mit Faserkopplung ausgestattet. Um eine pseudo-3D Vermessung komplexer Objekte vornehmen zu können, werden nacheinander verschiedene Objektwellen durch Beleuchtung aus unterschiedlichen Richtungen erzeugt, die nach Überlagerung mit der Referenzwelle ausgewertet werden.



Bild 3 zeigt beispielhaft ein am BIAS in Bremen entwickeltes Gerät. Durch Einsatz eines Faserschalters wird ein schnelles Umschalten des Beleuchtungsbündels und somit die Vermessung schnell ablaufender Verformungen ermöglicht bzw. der Einsatz des Gerätes deutlich effektiver gestaltet.